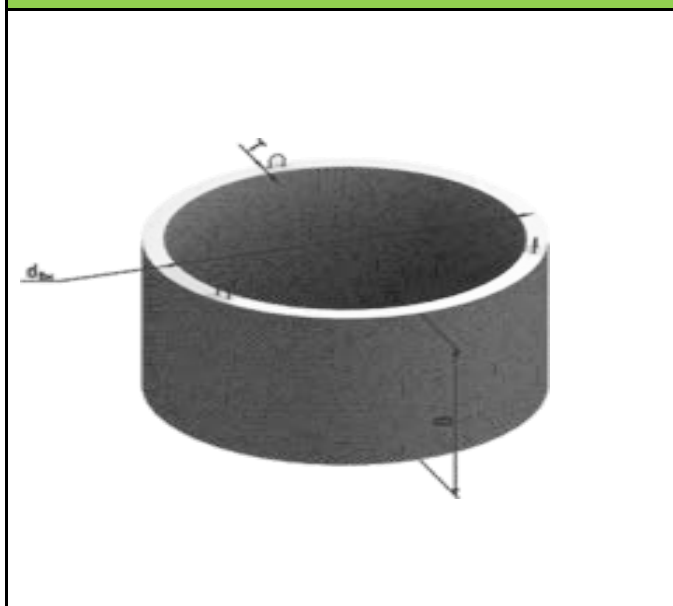




ГСК

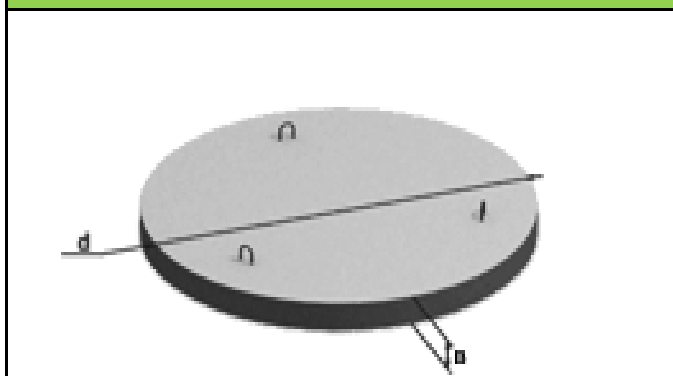
344019 г. Ростов-на-Дону, ул. 3-я Линия д. 70 А тел. (863)270-11-22,ИНН 6167195319
 КПП 616701001,ОГРН 1196196022692, Банк: ФИЛИАЛ «РОСТОВСКИЙ» АО «АЛЬФА-БАНК»
 Номер счёта: 40702810126160001295

Кольца стеновые колодцев ГОСТ 8020-90



Наименование изделия	Размеры, мм			Вес, кг	ЦЕНА с НДС 20%
	В	Т	d <i>внут</i>		
КС 7-3	290	70	700	130	1100
КС 7-6	590	70	700	250	1820
КС 7-9	890	70	700	380	2080
КС 10-3	290	80	1000	200	1560
КС 10-6	590	80	1000	400	2015
КС 10-9	890	80	1000	600	2275
КС 15-3	290	90	1500	330	2145
КС 15-6	590	90	1500	660	3354
КС 15-9	890	90	1500	1000	3627
КС 20-6	590	100	2000	980	5525
КС 20-9	890	100	2000	1480	6344


Днища для колодцев



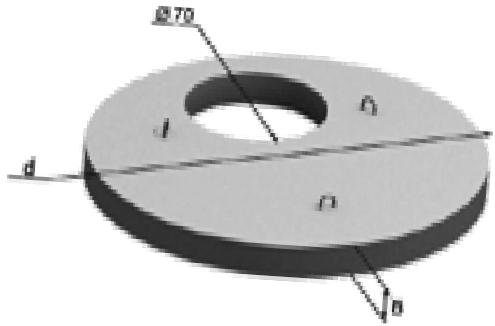
Наименование изделия	Размеры, мм		Вес, кг	ЦЕНА с НДС 20%
	В	d		
ПН 10	100	1500	450	3367
ПН 15	120	2000	950	5902
ПН 20	120	2500	1480	9750
ПН 25	140	3000	2450	18291
КЦД 7	100	840	150	1014
КЦД 10	100	1160	250	2145

КЦД 15	120	1680	690	4550
КЦД 20	120	2200	1200	8515

Кольца опорные

	Наименование изделия	Размеры, мм			Вес, кг	ЦЕНА с НДС 20%
		В	d внут	d нар.		
	КО-6	70	580	840	60	520

Плиты перекрытия для колодцев

	Наименование изделия	Размеры, мм			Вес, кг	ЦЕНА с НДС 20%
		d нар.	d внут	В		
	ПП10-1	1160	700	150	250	1625
	ПП10-2	1160	700	150	250	1911
	КЦПЗ-10	1160	400/800	120	225	1872
	1 ПП15-1	1680	700	150	680	3575
	1 ПП15-2	1680	700	150	680	3874
	2 ПП15-1	1680	700	150	680	4420
	2 ПП15-2	1680	700	150	680	4680
	3 ПП15-1	1680	1000	150	530	5590
	3 ПП15-2	1680	1000	150	530	5850
	1 ПП20-1	2200	700	160	1380	6344
	1 ПП20-2	2200	700	160	1380	7124
	2 ПП20-1	2200	1000	160	1200	7566
	2 ПП20-2	2200	1000	160	1200	8060
	4 ПП20-2	2200	700	160	1280	10270
	1 ПП25-2	2700	700	180	2400	17290
2 ПП25-2	2700	700	180	2310	16510	

Плита опорная

	Наименование изделия	Размеры, мм				Вес, кг	ЦЕНА с НДС 20%
		Д	Ш	В	d внут		
	ПО-10	1700	1700	150	1000	800	8320

Плита дорожная



Наименование изделия	Размеры, мм				Вес, кг	ЦЕНА с НДС 20%
	Д	Ш	В	d внут		
ПД-6	2500	1750	220	580	2100	15730

ВНИМАНИЕ! В прайсе могут присутствовать НЕ ВСЕ варианты типоразмеров, возможных нагрузок изделий, не весь спектр продукции.

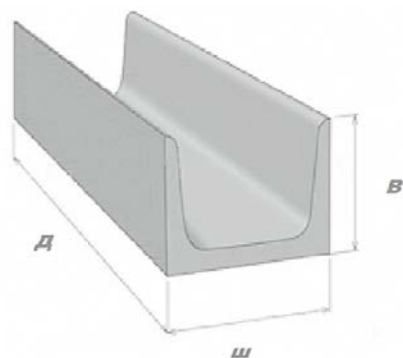
Для получения полной информации обратитесь к нашим менеджерам: 8 (863) 270-11-22



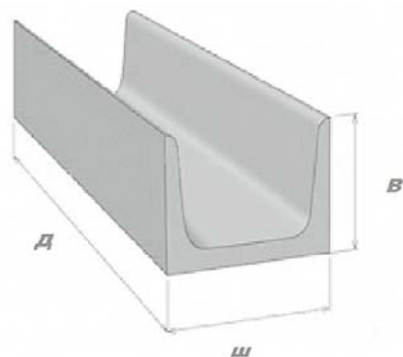
ГСК

344019 г. Ростов-на-Дону, ул. 3-я Линия д. 70 А тел. (863)270-11-22,ИНН 6167195319
 КПП 616701001,ОГРН 1196196022692, Банк: ФИЛИАЛ «РОСТОВСКИЙ» АО «АЛЬФА-БАНК»
 Номер счёта: 40702810126160001295

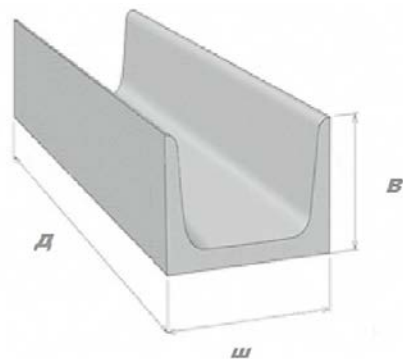
Каналы и тоннели. Серия 3.006.1-8



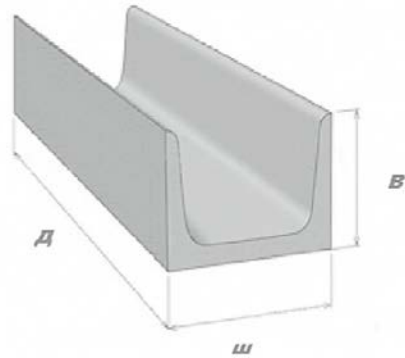
Наименование изделия	Размеры, мм			Вес, кг	ЦЕНА с НДС 20%
	Д	Ш	В		
ЛК 300.45.30 -1	2990	430	280	450	3088
ЛК 75.45.30-1	740	430	280	120	1025
ЛК 300.45.45 -1	2990	430	430	600	3890
ЛК 75.45.45-1	740	430	430	150	1297
ЛК 300.45.60 -1	2990	430	580	800	5311
ЛК 75.45.60-1	740	430	580	200	1766
ЛК 300.45.60 -2	2990	430	580	800	5619
ЛК 75.45.60-2	740	430	580	200	1853
ЛК 300.45.60 -3	2990	430	580	800	5903
ЛК 75.45.60-3	740	430	580	200	1964
ЛК 300.45.60 -4	2990	430	580	800	6052
ЛК 75.45.60-4	740	430	580	200	1976
ЛК 300.60.30-1	2990	580	280	530	3767
ЛК 75.60.30-1	740	580	280	130	1235
ЛК 300.60.30-2	2990	580	280	530	3952
ЛК 75.60.30-2	740	580	280	130	1297
ЛК 300.60.30-3	2990	580	280	530	4261
ЛК 75.60.30-3	740	580	280	130	1420
ЛК 300.60.45-1	2990	580	430	680	4446
ЛК 75.60.45-1	740	580	430	180	1482



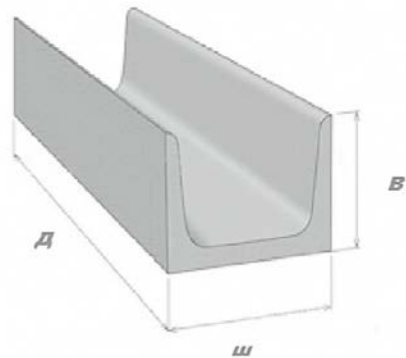
ЛК 300.60.45-2	2990	580	430	680	4693
ЛК 75.60.45-2	740	580	430	180	1568
ЛК 300.60.45-3	2990	580	430	680	4878
ЛК 75.60.45-3	740	580	430	180	1606
ЛК 300.60.60-1	2990	580	580	880	5558
ЛК 75.60.60-1	740	580	580	230	1853
ЛК 300.60.60-2	2990	580	580	880	5928
ЛК 75.60.60-2	740	580	580	230	1976
ЛК 300.60.60-3	2990	580	580	880	6052
ЛК 75.60.60-3	740	580	580	230	2013
ЛК 300.60.60-4	2990	580	580	880	6299
ЛК 75.60.60-4	740	580	580	230	2100
ЛК 300.60.90-1	2990	580	880	1480	8398
ЛК 75.60.90-1	740	580	880	380	2779
ЛК 300.60.90-2	2990	580	880	1480	8954
ЛК 75.60.90-2	740	580	880	380	2964
ЛК 300.60.90-3	2990	580	880	1480	9324
ЛК 75.60.90-3	740	580	880	380	3088
ЛК 300.60.90-4	2990	580	880	1480	9510
ЛК 75.60.90-4	740	580	880	380	3174
ЛК 300.90.45-1	2990	880	430	900	5249
ЛК 75.90.45-1	740	880	430	230	1729
ЛК 300.90.45-2	2990	880	430	900	5372
ЛК 75.90.45-2	740	880	430	230	1791
ЛК 300.90.45-3	2990	880	430	900	5743
ЛК 75.90.45-3	740	880	430	230	1914
ЛК 300.90.45-4	2990	880	430	900	5928
ЛК 75.90.45-4	740	880	430	230	1976
ЛК 300.90.45-5	2990	880	430	900	6175
ЛК 75.90.45-5	740	880	430	230	2137
ЛК 300.90.45-6	2990	880	430	900	5805



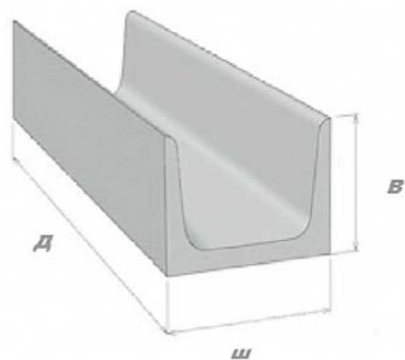
ЛК 75.90.45-6	740	880	430	230	1914
ЛК 300.90.45-6a	2990	880	430	900	7040
ЛК 300.90.45-7	2990	880	430	900	5866
ЛК 75.90.45-7	740	880	430	230	1976
ЛК 300.90.45-7a	2990	880	430	900	7163
ЛК 300.90.45-8	2990	880	430	900	5990
ЛК 75.90.45-8	740	880	430	230	1976
ЛК 300.90.45-8a	2990	880	430	900	7287
ЛК 300.90.45-9	2990	880	430	900	6175
ЛК 75.90.45-9	740	880	430	230	2038
ЛК 300.90.45-10	2990	880	430	900	6546
ЛК 75.90.45-10	740	880	430	230	2161
ЛК 300.90.60-1	2990	880	580	1120	6793
ЛК 75.90.60-1	740	880	580	280	2223
ЛК 300.90.60-2	2990	880	580	1120	6793
ЛК 75.90.60-2	740	880	580	280	2223
ЛК 300.90.60-3	2990	880	580	1120	6916
ЛК 75.90.60-3	740	880	580	280	2223
ЛК 300.90.60-4	2990	880	580	1120	7040
ЛК 75.90.60-4	740	880	580	280	2347
ЛК 300.90.90-1	2990	880	880	1700	9139
ЛК 75.90.90-1	740	880	880	430	3026
ЛК 300.90.90-2	2990	880	880	1700	9139
ЛК 75.90.90-2	740	880	880	430	3026
ЛК 300.90.90-3	2990	880	880	1700	9510
ЛК 75.90.90-3	740	880	880	430	3149
ЛК 300.90.90-4	2990	880	880	1700	9942
ЛК 75.90.90-4	740	880	880	430	3335
ЛК 300.90.90-5	2990	880	880	1700	10498
ЛК 75.90.90-5	740	880	880	430	3520
ЛК 300.90.90-6	2990	880	880	1700	10374



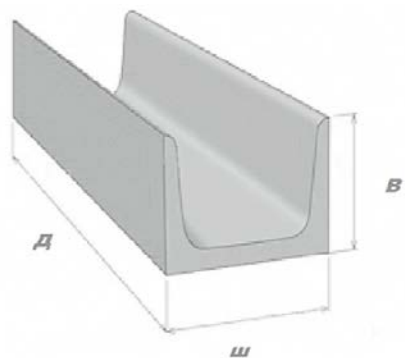
ЛК 75.90.90-6	740	880	880	430	3458
ЛК 300.120.45-1	2990	1 180	430	1350	8028
ЛК 75.120.45-1	740	1 180	430	340	2655
ЛК 300.120.45-2	2990	1 180	430	1350	8028
ЛК 75.120.45-2	740	1 180	430	340	2655
ЛК 300.120.45-3	2990	1 180	430	1350	8275
ЛК 75.120.45-3	740	1 180	430	340	2779
ЛК 300.120.45-4	2990	1 180	430	1350	8769
ЛК 75.120.45-4	740	1 180	430	340	2915
ЛК 300.120.45-5	2990	1 180	430	1350	9139
ЛК 75.120.45-5	740	1 180	430	340	3038
ЛК 300.120.45-6а	2990	1 180	430	1350	9139
ЛК 75.120.45-6	740	1 180	430	340	3038
ЛК 300.120.45-7а	2990	1 180	430	1350	9386
ЛК 75.120.45-7	740	1 180	430	340	3149
ЛК 300.120.45-8а	2990	1 180	430	1350	9596
ЛК 75.120.45-8	740	1 180	430	340	3211
ЛК 300.120.45-9	2990	1 180	430	1350	9263
ЛК 75.120.45-9	740	1 180	430	340	3088
ЛК 300.120.45-10	2990	1 180	430	1350	9386
ЛК 75.120.45-10	740	1 180	430	340	3149
ЛК 300.120.45-11	2990	1 180	430	1350	10498
ЛК 75.120.45-11	740	1 180	430	340	3495
ЛК 300.120.60-1	2990	1 180	580	1550	8522
ЛК 75.120.60-1	740	1 180	580	400	2841
ЛК 300.120.60-2	2990	1 180	580	1550	8522
ЛК 75.120.60-2	740	1 180	580	400	2841
ЛК 300.120.60-3	2990	1 180	580	1550	8707
ЛК 75.120.60-3	740	1 180	580	400	2939
ЛК 300.120.60-4	2990	1 180	580	1550	9077
ЛК 75.120.60-4	740	1 180	580	400	3026



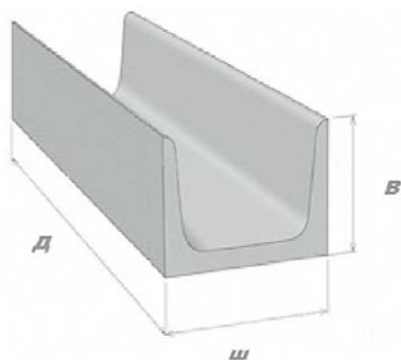
ЛК 300.120.60-5	2990	1 180	580	1550	9386
ЛК 75.120.60-5	740	1 180	580	400	3149
ЛК 300.120.60-6	2990	1 180	580	1550	9263
ЛК 75.120.60-6	740	1 180	580	400	3088
ЛК 300.120.60-6a	2990	1 180	580	1550	10498
ЛК 300.120.60-7a	2990	1 180	580	1550	10498
ЛК 75.120.60-7	740	1 180	580	400	3211
ЛК 300.120.60-8	2990	1 180	580	1550	9263
ЛК 75.120.60-8	740	1 180	580	400	3088
ЛК 300.120.60-8a	2990	1 180	580	1550	10621
ЛК 300.120.60-9	2990	1 180	580	1550	9633
ЛК 75.120.60-9	740	1 180	580	400	3211
ЛК 300.120.60-9a	2990	1 180	580	1550	10992
ЛК 300.120.60-10	2990	1 180	580	1550	10374
ЛК 75.120.60-10	740	1 180	580	400	3458
ЛК 300.120.90-1	2990	1 180	880	1980	10992
ЛК 75.120.90-1	740	1 180	880	500	3335
ЛК 300.120.90-2	2990	1 180	880	1980	10992
ЛК 75.120.90-2	740	1 180	880	500	3335
ЛК 300.120.90-3	2990	1 180	880	1980	11424
ЛК 75.120.90-3	740	1 180	880	500	3866
ЛК 300.120.90-4	2990	1 180	880	1980	11856
ЛК 75.120.90-4	740	1 180	880	500	3952
ЛК 300.120.90-5	2990	1 180	880	1980	12041
ЛК 75.120.90-5	740	1 180	880	500	4014
ЛК 300.120.90-6	2990	1 180	880	1980	12288
ЛК 75.120.90-6	740	1 180	880	500	4076
ЛК 300.120.90-6a	2990	1 180	880	1980	13585
ЛК 300.120.90-7a	2990	1 180	880	1980	13832
ЛК 75.120.90-7	740	1 180	880	500	4199
ЛК 300.120.90-8a	2990	1 180	880	1980	14203



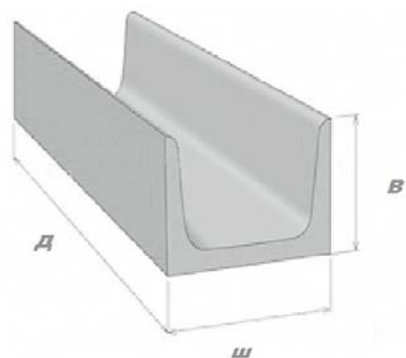
ЛК 75.120.90-8	740	1 180	880	500	4323
ЛК 300.120.90-9a	2990	1 180	880	1980	14697
ЛК 75.120.90-9	740	1 180	880	500	4779
ЛК 300.120.90-10a	2990	1 180	880	1980	15808
ЛК 75.120.90-10	740	1 180	880	500	5064
ЛК 300.120.120-1	2990	1 180	1 180	2700	15438
ЛК 75.120.120-1	740	1 180	1 180	680	5125
ЛК 300.120.120-2	2990	1 180	1 180	2700	16055
ЛК 75.120.120-2	740	1 180	1 180	680	5372
ЛК 300.120.120-3	2990	1 180	1 180	2700	16426
ЛК 75.120.120-3	740	1 180	1 180	680	5434
ЛК 300.120.120-4	2990	1 180	1 180	2700	17043
ЛК 75.120.120-4	740	1 180	1 180	680	5681
ЛК 300.120.120-5	2990	1 180	1 180	2700	17414
ЛК 75.120.120-5	740	1 180	1 180	680	5805
ЛК 300.150.45-1	2990	1 480	430	1630	10004
ЛК 75.150.45-1	740	1 480	430	400	3335
ЛК 300.150.45-1a	2990	1 480	430	1630	11856
ЛК 300.150.45-2	2990	1 480	430	1630	10374
ЛК 75.150.45-2	740	1 480	430	400	3458
ЛК 300.150.45-3	2990	1 480	430	1630	10868
ЛК 75.150.45-3	740	1 480	430	400	3582
ЛК 300.150.45-4	2990	1 480	430	1630	11115
ЛК 75.150.45-4	740	1 480	430	400	3705
ЛК 300.150.45-5	2990	1 480	430	1630	12227
ЛК 75.150.45-5	740	1 480	430	400	4076
ЛК 300.150.45-6a	2990	1 480	430	1630	11980
ЛК 75.150.45-6	740	1 480	430	400	3952
ЛК 300.150.45-7a	2990	1 480	430	1630	12474
ЛК 75.150.45-7	740	1 480	430	400	4162
ЛК 300.150.45-8a	2990	1 480	430	1630	13091



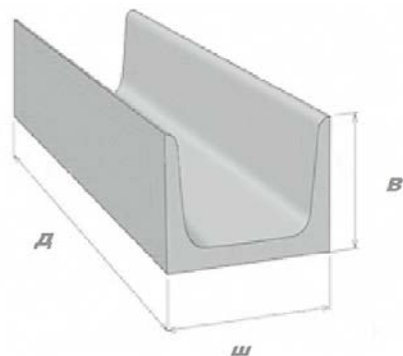
ЛК 75.150.45-8	740	1 480	430	400	4360
ЛК 300.150.45-9	2990	1 480	430	1630	13462
ЛК 75.150.45-9	740	1 480	430	400	4817
ЛК 300.150.45-10	2990	1 480	430	1630	14573
ЛК 75.150.45-10	740	1 480	430	400	4446
ЛК 300.150.45-11	2990	1 480	430	1630	17537
ЛК 75.150.45-11	740	1 480	430	400	5805
ЛК 300.150.60-1	2990	1 480	580	1850	11362
ЛК 75.150.60-1	740	1 480	580	450	3705
ЛК 300.150.60-1a	2990	1 480	580	1850	12721
ЛК 300.150.60-2	2990	1 480	580	1850	11486
ЛК 75.150.60-2	740	1 480	580	450	3829
ЛК 300.150.60-3	2990	1 480	580	1850	12721
ЛК 75.150.60-3	740	1 480	580	450	4199
ЛК 300.150.60-4	2990	1 480	580	1850	13585
ЛК 75.150.60-4	740	1 480	580	450	4446
ЛК 300.150.60-5	2990	1 480	580	1850	14203
ЛК 75.150.60-5	740	1 480	580	450	4755
ЛК 300.150.60-6a	2990	1 480	580	1850	15685
ЛК 75.150.60-6	740	1 480	580	450	4409
ЛК 300.150.60-7a	2990	1 480	580	1850	16302
ЛК 75.150.60-7	740	1 480	580	450	5434
ЛК 300.150.60-8	2990	1 480	580	1850	17228
ЛК 75.150.60-8	740	1 480	580	450	5743
ЛК 300.150.60-9	2990	1 480	580	1850	16635
ЛК 75.150.60-9	740	1 480	580	450	5545
ЛК 300.150.90-1	2990	1 480	880	2500	15561
ЛК 75.150.90-1	740	1 480	880	630	5187
ЛК 300.150.90-2	2990	1 480	880	2500	15808
ЛК 75.150.90-2	740	1 480	880	630	5249
ЛК 300.150.90-3	2990	1 480	880	2500	16179



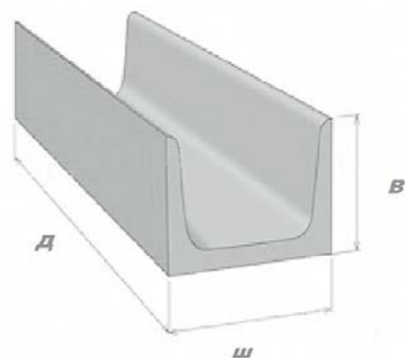
ЛК 75.150.90-3	740	1 480	880	630	5372
ЛК 300.150.90-4	2990	1 480	880	2500	16611
ЛК 75.150.90-4	740	1 480	880	630	5533
ЛК 300.150.90-5a	2990	1 480	880	2500	16858
ЛК 75.150.90-5	740	1 480	880	630	5619
ЛК 300.150.90-6a	2990	1 480	880	2500	17167
ЛК 75.150.90-6	740	1 480	880	630	5681
ЛК 300.150.90-7a	2990	1 480	880	2500	17414
ЛК 75.150.90-7	740	1 480	880	630	5064
ЛК 300.150.90-8a	2990	1 480	880	2500	17908
ЛК 75.150.90-8	740	1 480	880	630	5928
ЛК 300.150.90-9	2990	1 480	880	2500	16055
ЛК 75.150.90-9	740	1 480	880	630	5311
ЛК 300.150.90-10	2990	1 480	880	2500	16302
ЛК 75.150.90-10	740	1 480	880	630	5434
ЛК 300.150.90-11	2990	1 480	880	2500	17414
ЛК 75.150.90-11	740	1 480	880	630	5805
ЛК 300.150.120-1	2990	1 480	1 180	3130	18957
ЛК 75.150.120-1	740	1 480	1 180	780	6299
ЛК 300.150.120-2	2990	1 480	1 180	3130	19266
ЛК 75.150.120-2	740	1 480	1 180	780	6385
ЛК 300.150.120-3	2990	1 480	1 180	3130	19637
ЛК 75.150.120-3	740	1 480	1 180	780	6546
ЛК 300.150.120-4	2990	1 480	1 180	3130	20131
ЛК 75.150.120-4	740	1 480	1 180	780	6669
ЛК 300.180.45-4	2990	1 780	430	2100	13585
ЛК 75.180.45-4	740	1 780	430	525	4446
ЛК 300.180.60-1a	2990	1 780	580	2400	15005
ЛК 300.180.60-1	2990	1 780	580	2400	14573
ЛК 75.180.60-1	740	1 780	580	600	4817
ЛК 300.180.60-2	2990	1 780	580	2400	15005



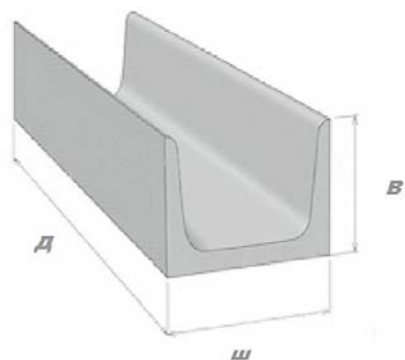
ЛК 75.180.60-2	740	1 780	580	600	5002
ЛК 300.180.60-3	2990	1 780	580	2400	15191
ЛК 75.180.60-3	740	1 780	580	600	5064
ЛК 300.180.60-4	2990	1 780	580	2400	15932
ЛК 75.180.60-4	740	1 780	580	600	5311
ЛК 300.180.60-5	2990	1 780	580	2400	17167
ЛК 75.180.60-5	740	1 780	580	600	5681
ЛК 300.180.60-6а	2990	1 780	580	2400	15067
ЛК 75.180.60-6	740	1 780	580	600	5002
ЛК 300.180.60-7а	2990	1 780	580	2400	15808
ЛК 75.180.60-7	740	1 780	580	600	5249
ЛК 300.180.60-8	2990	1 780	580	2400	15993
ЛК 75.180.60-8а	740	1 780	580	600	5311
ЛК 300.180.60-9	2990	1 780	580	2400	16549
ЛК 75.180.60-9	740	1 780	580	600	5520
ЛК 300.180.60-10	2990	1 780	580	2400	21242
ЛК 75.180.60-10	740	1 780	580	600	7040
ЛК 300.180.60-10	2990	1 780	580	2400	21613
ЛК 75.180.60-10	740	1 780	580	600	7163
ЛК 300.180.90-1	2990	1 780	880	2900	15932
ЛК 75.180.90-1	740	1 780	880	730	5311
ЛК 300.180.90-2	2990	1 780	880	2900	16549
ЛК 75.180.90-2	740	1 780	880	730	5508
ЛК 300.180.90-3	2990	1 780	880	2900	17043
ЛК 75.180.90-3	740	1 780	880	730	6052
ЛК 300.180.90-4	2990	1 780	880	2900	17475
ЛК 75.180.90-4	740	1 780	880	730	5805
ЛК 300.180.90-5	2990	1 780	880	2900	18463
ЛК 75.180.90-5	740	1 780	880	730	6150
ЛК 300.180.90-6	2990	1 780	880	2900	19143
ЛК 75.180.90-6	740	1 780	880	730	6373



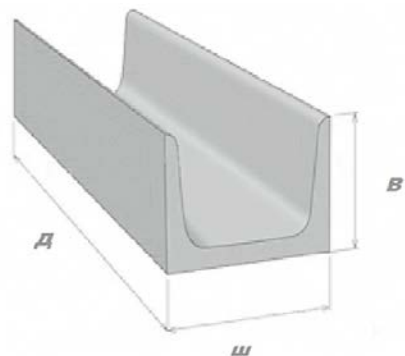
ЛК 300.180.90-7a	2990	1 780	880	2900	17043
ЛК 75.180.90-7	740	1 780	880	730	5681
ЛК 300.180.90-8a	2990	1 780	880	2900	17475
ЛК 75.180.90-8	740	1 780	880	730	5805
ЛК 300.180.90-9a	2990	1 780	880	2900	18278
ЛК 75.180.90-9	740	1 780	880	730	6052
ЛК 300.180.90-10a	2990	1 780	880	2900	18772
ЛК 75.180.90-10	740	1 780	880	730	6249
ЛК 300.180.120-1	2990	1 780	1 180	3780	20501
ЛК 75.180.120-1	740	1 780	1 180	950	6830
ЛК 300.180.120-2	2990	1 780	1 180	3780	21119
ЛК 75.180.120-2	740	1 780	1 180	950	7040
ЛК 300.180.120-3	2990	1 780	1 180	3780	21613
ЛК 75.180.120-3	740	1 780	1 180	950	7163
ЛК 300.180.120-4	2990	1 780	1 180	3780	22724
ЛК 75.180.120-4	740	1 780	1 180	950	7534
ЛК 300.180.120-5a	2990	1 780	1 180	3780	22477
ЛК 75.180.120-5	740	1 780	1 180	950	7496
ЛК 300.180.120-6a	2990	1 780	1 180	3780	22971
ЛК 75.180.120-6	740	1 780	1 180	950	7657
ЛК 300.180.120-7a	2990	1 780	1 180	3780	23342
ЛК 75.180.120-7	740	1 780	1 180	950	7781
ЛК 300.180.120-8a	2990	1 780	1 180	3780	23836
ЛК 75.180.120-8	740	1 780	1 180	950	8065
ЛК 300.180.120-9a	2990	1 780	1 180	3780	24577
ЛК 75.180.120-9	740	1 780	1 180	950	8213
ЛК 300.180.120-10	2990	1 780	1 180	3780	21736
ЛК 75.180.120-10	740	1 780	1 180	950	7249
ЛК 300.180.120-11	2990	1 780	1 180	3780	23836
ЛК 75.180.120-11	740	1 780	1 180	950	8065
ЛК 300.180.120-12	2990	1 780	1 180	3780	24330



ЛК 75.180.120-12	740	1 780	1 180	950	8114
ЛК 300.210.90-1	2990	2 080	880	3450	21613
ЛК 75.210.90-1	740	2 080	880	880	7040
ЛК 300.210.90-2	2990	2 080	880	3450	21736
ЛК 75.210.90-2	740	2 080	880	880	7237
ЛК 300.210.90-3	2990	2 080	880	3450	21983
ЛК 75.210.90-3	740	2 080	880	880	7324
ЛК 300.210.90-4	2990	2 080	880	3450	22477
ЛК 75.210.90-4	740	2 080	880	880	7249
ЛК 300.210.90-5	2990	2 080	880	3450	24083
ЛК 75.210.90-5	740	2 080	880	880	8028
ЛК 300.210.90-6	2990	2 080	880	3450	26182
ЛК 75.210.90-6	740	2 080	880	880	8682
ЛК 300.210.90-7	2990	2 080	880	3450	27294
ЛК 75.210.90-7	740	2 080	880	880	9090
ЛК 300.210.90-8а	2990	2 080	880	3450	24206
ЛК 75.210.90-8	740	2 080	880	880	8089
ЛК 300.210.90-9а	2990	2 080	880	3450	26429
ЛК 75.210.90-9	740	2 080	880	880	8806
ЛК 300.210.90-10а	2990	2 080	880	3450	28282
ЛК 75.210.90-10	740	2 080	880	880	9386
ЛК 300.210.90-11	2990	2 080	880	3450	24453
ЛК 75.210.90-11	740	2 080	880	880	8151
ЛК 300.210.90-12	2990	2 080	880	3450	25812
ЛК 75.210.90-12	740	2 080	880	880	8522
ЛК 300.210.90-13	2990	2 080	880	3450	29146
ЛК 75.210.90-13	740	2 080	880	880	9707
ЛК 300.210.120-1	2990	2 080	1 180	4100	25194
ЛК 75.210.120-1	740	2 080	1 180	1030	8398
ЛК 300.210.120-2	2990	2 080	1 180	4100	25565
ЛК 75.210.120-2	740	2 080	1 180	1030	8522



ЛК 300.210.120-3	2990	2 080	1 180	4100	25935
ЛК 75.210.120-3	740	2 080	1 180	1030	8645
ЛК 300.210.120-4	2990	2 080	1 180	4100	30813
ЛК 75.210.120-4	740	2 080	1 180	1030	10275
ЛК 300.210.120-5a	2990	2 080	1 180	4100	28899
ЛК 300.210.120-5	2990	2 080	1 180	4100	32110
ЛК 75.210.120-5	740	2 080	1 180	1030	9633
ЛК 300.210.120-6a	2990	2 080	1 180	4100	29517
ЛК 75.210.120-6	740	2 080	1 180	1030	9633
ЛК 300.210.120-7a	2990	2 080	1 180	4100	30011
ЛК 75.210.120-7	740	2 080	1 180	1030	10004
ЛК 300.210.120-8a	2990	2 080	1 180	4100	30381
ЛК 75.210.120-8	740	2 080	1 180	1030	10127
ЛК 300.210.120-9a	2990	2 080	1 180	4100	31431
ЛК 75.210.120-9	740	2 080	1 180	1030	10473
ЛК 300.210.120-10	2990	2 080	1 180	4100	26553
ЛК 75.210.120-10	740	2 080	1 180	1030	8830
ЛК 300.210.120-11	2990	2 080	1 180	4100	30381
ЛК 75.210.120-11	740	2 080	1 180	1030	10127
ЛК 300.210.120-12	2990	2 080	1 180	4100	34951
ЛК 75.210.120-12	740	2 080	1 180	1030	11609
ЛК 300.240.120-1	2990	2 380	1 180	4730	31122
ЛК 75.240.120-1	740	2 380	1 180	1180	10745
ЛК 300.240.120-2	2990	2 380	1 180	4730	32110
ЛК 75.240.120-2	740	2 380	1 180	1180	10745
ЛК 300.240.120-3	2990	2 380	1 180	4730	33469
ЛК 75.240.120-3	740	2 380	1 180	1180	11115
ЛК 300.240.120-4	2990	2 380	1 180	4730	36680
ЛК 75.240.120-4	740	2 380	1 180	1180	12227
ЛК 300.240.120-5	2990	2 380	1 180	4730	38162
ЛК 75.240.120-5	740	2 380	1 180	1180	12721



ЛК 300.240.120-6а	2990	2 380	1 180	4730	34086
ЛК 75.240.120-6	740	2 380	1 180	1180	11362
ЛК 300.240.120-7а	2990	2 380	1 180	4730	34827
ЛК 75.240.120-7	740	2 380	1 180	1180	11609
ЛК 300.240.120-8а	2990	2 380	1 180	4730	35383
ЛК 75.240.120-8	740	2 380	1 180	1180	11794
ЛК 300.240.120-9а	2990	2 380	1 180	4730	36927
ЛК 75.240.120-9а	740	2 380	1 180	1180	12264
ЛК 300.240.120-10	2990	2 380	1 180	4730	38285
ЛК 75.240.120-10	740	2 380	1 180	1180	12721

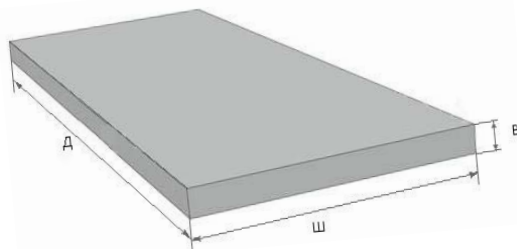
ВНИМАНИЕ! В прайсе могут присутствовать НЕ ВСЕ варианты типоразмеров, возможных нагрузок изделий, не весь спектр продукции.

Для получения полной информации обратитесь к нашим менеджерам: 8 (863) 270-11-22

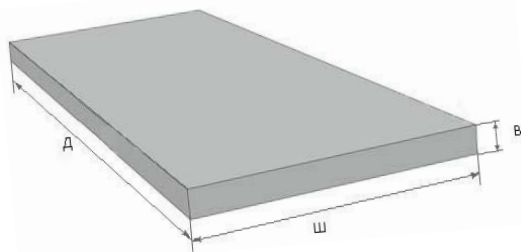


ГСК

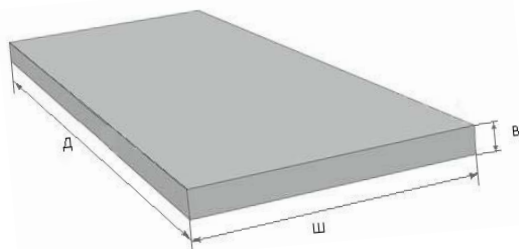
344019 г. Ростов-на-Дону, ул. 3-я Линия д. 70 А тел. (863)270-11-22, ИНН 6167195319
 КПП 616701001, ОГРН 1196196022692, Банк: ФИЛИАЛ «РОСТОВСКИЙ» АО «АЛЬФА-БАНК»
 Номер счёта: 40702810126160001295



Плиты (ПТ) серия 3.006.1-8					
Наименование изделия	Размеры, мм			Вес, кг	ЦЕНА с НДС 20%
	Д	Ш	В		
ПТ 75.30.6-15	740	280	60	31	481
ПТ 75.45.6-3	740	430	60	48	559
ПТ 75.45.6-6	740	430	60	48	572
ПТ 75.45.6-9	740	430	60	48	585
ПТ 75.45.6-15	740	430	60	48	598
ПТ 75.60.8-3	740	580	80	85	611
ПТ 75.60.8-6	740	580	80	85	624
ПТ 75.60.8-9	740	580	80	85	624
ПТ 75.60.8-15	740	580	80	85	637
ПТ 300.90.10-1,5	2990	880	100	660	3965
ПТ 75.90.10-1,5	740	880	100	160	1274
ПТ 300.90.10-3	2990	880	100	660	4030
ПТ 75.90.10-3	740	880	100	160	1300
ПТ 300.90.10-6	2990	880	100	660	4420
ПТ 75.90.10-6	740	880	100	160	1430
ПТ 300.90.10-9	2990	880	100	660	4810
ПТ 75.90.10-9	740	880	100	160	1625
ПТ 300.90.10-15	2990	880	100	660	5070
ПТ 75.90.10-15	740	880	100	160	1690
ПТ 300.120.12- 1,5	2990	1 180	120	1050	5928



ПТ 75.120.12- 1,5	740	1180	120	260	1950
ПТ 300.120.12- 3	2990	1 180	120	1050	6110
ПТ 75.120.12- 3	740	1180	120	260	2015
ПТ 300.120.12- 6	2990	1 180	120	1050	6500
ПТ 300.120.12- 9	2990	1 180	120	1050	6890
ПТ 75.120.12-9	740	1180	120	260	2275
ПТ 300.120.12- 12	2990	1 180	120	1050	7345
ПТ 75.120.12- 12	740	1180	120	260	2444
ПТ 300.120.12- 15	2990	1 180	120	1050	7540
ПТ 75.120.12- 15	740	1180	120	260	2470
ПТ 300.150.12-1,5	2990	1 480	120	1330	7280
ПТ 300.150.12-3	2990	1 480	120	1330	7605
ПТ 75.150.12-3	740	1 480	120	330	2535
ПТ 300.150.12-6	2990	1 480	120	1330	8125
ПТ 75.150.12-6	740	1480	120	330	2665
ПТ 300.150.14-9	2990	1 480	140	1550	9425
ПТ 75.150.14-9	740	1 480	140	380	3120
ПТ 300.150.14 -12	2990	1 480	140	1550	10660
ПТ 75.150.14 -12	740	1 480	140	380	3510
ПТ 300.150.14 -15	2990	1 480	140	1550	11050
ПТ 75.150.14 -15	740	1 480	140	380	3640
ПТ 300.180.14-1,5	2990	1 780	140	1880	9360
ПТ 75.180.14-1,5	740	1780	140	450	3120
ПТ 300.180.14-3	2990	1 780	140	1880	10140
ПТ 75.180.14-3	740	1780	140	450	3380
ПТ 300.180.14-6	2990	1 780	140	1880	11245
ПТ 75.180.14-6	740	1780	140	450	3744
ПТ 300.180.14-9	2990	1 780	140	1880	11960
ПТ 75.180.14-9	740	1780	140	450	3965
ПТ 300.180.16-12	2990	1 780	160	2190	12870
ПТ 75.180.16-12	740	1780	160	530	4290

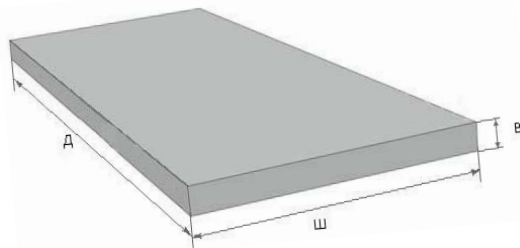


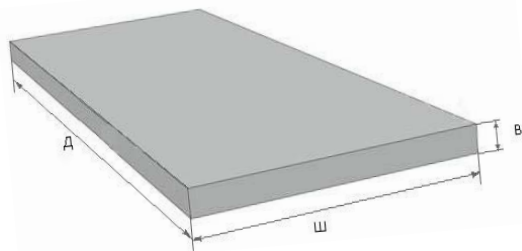
ПТ 300.180.20-15	2990	1 780	200	2660	15080
ПТ 75.180.20-15	740	1780	200	650	5031
ПТ 300.210.14-1,5	2990	2 080	140	2180	12090
ПТ 300.210.14-3	2990	2 080	140	2180	13910
ПТ 75.210.14-3	740	2 080	140	550	4641
ПТ 300.210.14-6	2990	2 080	140	2180	14820
ПТ 75.210.14-6	740	2 080	140	550	4810
ПТ 300.210.16-9	2990	2 080	160	2500	15860
ПТ 75.210.16-9	740	2 080	160	630	5265
ПТ 300.210.20-12	2990	2 080	200	3100	17290
ПТ 75.210.20-12	740	2 080	200	780	5720
ПТ 300.210.20-15	2990	2 080	200	3100	20540
ПТ 75.210.20-15	740	2 080	200	780	6825
ПТ 300.240.14-1,5	2990	2 380	140	2500	14560
ПТ 75.240.14-1,5	740	580	140	630	4810
ПТ 300.240.14-3	2990	2 380	140	2500	16510
ПТ 75.240.14-3	740	580	140	630	5460
ПТ 300.240.14-6	2990	2 380	140	2500	18980
ПТ 75.240.14-6	740	2 380	140	630	6331
ПТ 300.240.20-9	2990	2 380	200	3550	20020
ПТ 75.240.20-9	740	2 380	200	880	6669
ПТ 300.240.25-12	2990	2 380	250	4450	23270
ПТ 75.240.25-12	740	2 380	250	1100	7670
ПТ 300.240.25-15	2990	2 380	250	4450	24700
ПТ 75.240.25-15	740	2 380	250	1100	8190
ПТ 300.300.16-1,5	2990	2 980	160	3580	26910
ПТ 75.300.16-3	740	2 980	160	880	8970
ПТ 300.300.16-3	2990	2 980	160	3580	27950
ПТ 75.300.16-3	740	2 980	160	880	9308
ПТ 300.300.20-6	2990	2 980	200	4450	29640
ПТ 75.300.20-6	740	2 980	200	1100	9880

ПТ 300.300.25-9	2990	2 980	250	5580	35100
ПТ 75.300.25-9	740	2 980	250	1380	11700
ПТ 300.300.25-12	2990	2 980	250	5580	39000
ПТ 75.300.25-12	740	2 980	250	1380	13000
ПТ 300.300.25-15	2990	2 980	250	5580	42900
ПТ 75.300.25-15	740	2 980	250	1380	14300

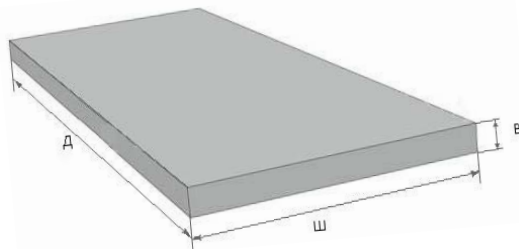
Плиты (ПД)

Наименование изделия	Размеры, мм			Вес, кг	ЦЕНА с НДС 20%
	Д	Ш	В		
ПД 36.45.6-9	360	430	60	23	390
ПД 36.60.6-6	360	580	60	43	455
ПД 36.60.6-12	360	580	60	43	494
ПД 36.60.6-15	360	580	60	43	507
ПД 75.30.6-15	740	280	60	31	520
ПД 75.45.6-3	740	430	60	48	598
ПД 75.45.6-6	740	430	60	48	611
ПД 75.45.6-9	740	430	60	48	624
ПД 75.45.6-15	740	430	60	48	637
ПД 75.60.8-3	740	580	80	85	806
ПД 75.60.8-6	740	580	80	85	845
ПД 75.60.8-9	740	580	80	85	845
ПД 75.60.8-12	740	580	80	85	871
ПД 75.60.8-15	740	580	80	85	884
ПД 300.90.10-1,5	2990	880	100	660	4654
ПД 75.90.10-1,5	740	880	100	160	1560
ПД 300.90.10-3	2990	880	100	660	4745
ПД 75.90.10-3	740	880	100	160	1560
ПД 300.90.10-6	2990	880	100	660	4810
ПД 75.90.10-6	740	880	100	160	1625
ПД 300.90.10-9	2990	880	100	660	4940
ПД 75.90.10-9	740	880	100	160	1664

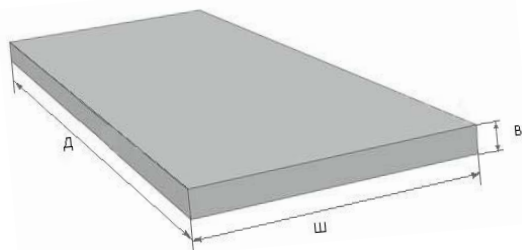




ПД 300.90.10-15	2990	880	100	660	5590
ПД 75.90.10-15	740	880	100	160	1820
ПД 300.120.12- 1,5	2990	1 180	120	1050	6435
ПД 75.120.12- 1,5	740	1180	120	260	2080
ПД 300.120.12- 3	2990	1 180	120	1050	6630
ПД 75.120.12- 3	740	1180	120	260	2210
ПД 300.120.12- 6	2990	1 180	120	1050	6760
ПД 75.120.12- 6	740	1180	120	260	2249
ПД 300.120.12- 9	2990	1 180	120	1050	7202
ПД 75.120.12-9	740	1180	120	260	2340
ПД 300.120.12- 12	2990	1 180	120	1050	7540
ПД 75.120.12- 12	740	1180	120	260	2444
ПД 300.120.12- 15	2990	1 180	120	1050	8060
ПД 75.120.12- 15	740	1180	120	260	2665
ПД 300.150.12-1,5	2990	1 480	120	1330	7280
ПД 75.150.12-1,5	740	1 480	120	330	2405
ПД 300.150.12-3	2990	1 480	120	1330	7670
ПД 75.150.12-3	740	1 480	120	330	2548
ПД 300.150.12-6	2990	1 480	120	1330	8450
ПД 75.150.12-6	740	1480	120	330	2795
ПД 300.150.12 -12	2990	1 480	120	1330	10010
ПД 75.150.12 -12	740	1 480	120	330	3328
ПД 300.150.12 -15	2990	1 480	120	1330	10920
ПД 75.150.12 -15	740	1 480	120	330	3640
ПД 300.180.14-1,5	2990	1 780	140	1880	10270
ПД 75.180.14-1,5	740	1780	140	450	3380
ПД 300.180.14-3	2990	1 780	140	1880	10660
ПД 75.180.14-3	740	1780	140	450	3575
ПД 300.180.14-6	2990	1 780	140	1880	11440
ПД 75.180.14-6	740	1780	140	450	3809
ПД 300.180.14-9	2990	1 780	140	1880	12610



ПД75.180.14-9	740	1780	140	450	4199
ПД 300.180.14-12	2990	1 780	140	1880	14300
ПД 75.180.14-12	740	1780	140	450	4680
ПД 300.180.14-15	2990	1 780	140	1880	16510
ПД 75.180.14-15	740	1780	140	450	5460
ПД 300.210.14-1,5	2990	2 080	140	2180	12610
ПД 75.210.14-1,5	740	2 080	140	550	4160
ПД 300.210.14-3	2990	2 080	140	2180	13130
ПД 75.210.14-3	740	2 080	140	550	4368
ПД 300.210.14-6	2990	2 080	140	2180	15210
ПД 75.210.14-6	740	2 080	140	550	5070
ПД 300.210.14-9	2990	2 080	140	2180	16250
ПД 75.210.14-9	740	2 080	140	550	5395
ПД 300.210.14-12	2990	2 080	140	2180	18070
ПД 75.210.14-12	740	2 080	140	550	5980
ПД 300.210.16-15	2990	2 080	160	2500	18850
ПД 75.210.16-15	740	2 080	160	630	6240
ПД 300.240.14-1,5	2990	2 380	140	2500	15730
ПД 75.240.14-1,5	740	580	140	630	5200
ПД 300.240.14-3	2990	2 380	140	2500	16770
ПД 75.240.14-3	740	580	140	630	5460
ПД 300.240.14-6	2990	2 380	140	2500	19435
ПД 75.240.14-6	740	2 380	140	630	6370
ПД 300.240.20-9	2990	2 380	200	3550	20410
ПД 75.240.20-9	740	2 380	200	880	6760
ПД 300.240.20-12	2990	2 380	200	3550	20735
ПД 75.240.20-12	740	2 380	200	880	6890
ПД 300.240.20-15	2990	2 380	200	3550	23530
ПД 75.240.20-15	740	2 380	200	880	7800
ПД 300.300.16-1,5	2990	2 980	160	3580	22360
ПД 75.300.16-1,5	740	2 980	160	880	7540



ПД 300.300.16-3	2990	2 980	160	3580	22360
ПД 75.300.16-3	740	2 980	160	880	7540
ПД 300.300.20-6	2990	2 980	200	4450	28080
ПД 75.300.20-6	740	2 980	200	1100	9360
ПД 300.300.20-9	2990	2 980	200	4450	33670
ПД 75.300.20-9	740	2 980	200	1100	11180
ПД 300.300.20-12	2990	2 980	200	4450	39780
ПД 75.300.20-12	740	2 980	200	1100	13260
ПД 300.300.25-15	2990	2 980	250	5580	39520
ПД 75.300.25-15	740	2 980	250	1380	13130

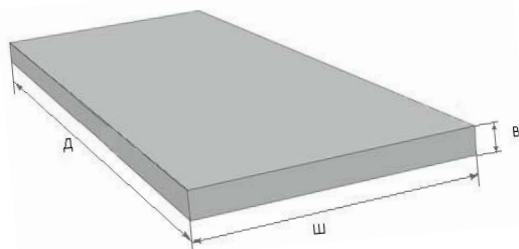
ВНИМАНИЕ! В прайсе могут присутствовать НЕ ВСЕ варианты типоразмеров, возможных нагрузок изделий, не весь спектр продукции.

Для получения полной информации обратитесь к нашим менеджерам: 8 (863) 270-11-22

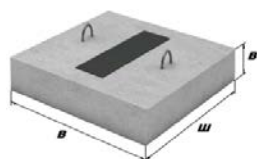


ГСК

344019 г. Ростов-на-Дону, ул. 3-я Линия д. 70 А тел. (863)270-11-22,ИНН 6167195319
 КПП 616701001,ОГРН 1196196022692, Банк: ФИЛИАЛ «РОСТОВСКИЙ» АО «АЛЬФА-БАНК»
 Номер счёта: 40702810126160001295



Плиты серии 3.006.1-2 (ЛК)					
Наименование изделия	Размеры, мм			Вес,кг	ЦЕНА с НДС 20%
	Д	Ш	В		
Плиты покрытия угловые (ПТУ)					
ПТУ 75.45.6-6	740	430	60	47	650
ПТУ 100.60.8-6	980	580	80	114	910
ПТУ 180.90.10-6	1780	880	100	367	3640
ПТУ 210.120.12-6	2060	1 180	120	690	6240
ПТУ 230.150.12-6	2340	1 480	120	1152	7800
Плиты днища угловые (ПДУ)					
ПДУ 60.60.8-6	580	580	80	67	715
ПДУ 80.90.10-6	800	880	100	175	1716
ПДУ 110.120.12-6	1100	1180	120	389	3380
ПДУ 140.150.12-6	1350	1480	120	600	5850
ПДУ 150.150.12-6	1480	1480	120	657	6890
ПДУ 170.180.14-6	1650	1780	140	1025	10270
ПДУ 190.210.14-6	1870	2080	140	1354	15990
ПДУ 220.210.14-6	2170	2080	140	1575	19240
ПДУ 230.240.20-6	2300	2380	200	2725	19890
ПДУ 230.240.20-6a	2300	2380	200	2725	21970
ПДУ 250.240.20-6	2500	2380	200	2975	22230
ПДУ 250.240.20-6a	2500	2380	200	2975	24830
ПДУ 300.300.20-6	2990	2980	200	4455	45500
ПДУ 300.300.20-6a	2990	2980	200	4455	48100



Плиты подкалки (ПП)					
ПП1	550	400	100	60	520
ПП2	700	400	100	70	598
ПП3	850	400	100	90	650
ПП4	1150	400	100	120	845
ПП5	1450	400	100	150	1040
ПП6	1750	400	100	180	1235
ПП7	2050	400	100	210	1560
ПП8	2350	400	100	240	1794
ПП9	2650	400	100	270	2145
ПП10	3250	400	140	460	2444
ПП11	3850	400	140	540	2860
Опорные подушки (ОП)					
ОП1	200	200	90	10	494
ОП2	300	200	90	10	572
ОП3	400	400	90	40	741
ОП4	500	500	140	90	1144
ОП5	650	550	140	130	1560
ОП6	750	650	140	180	2275
ОП7	850	750	140	230	4355
ОП8	1050	850	290	650	5902
ОП9	1350	1 150	290	1130	8060
Плиты покрытия с отверстием (ПТО)					
ПТО 200.240.14-6	2000	2 380	140	1675	18590
ПТО 150.240.14-6	1480	2 380	140	1233	17030
ПТО 150.180.14-6	1480	1 780	140	950	10530
ПТО 150.150.12-6	1480	1 480	120	650	8190

ВНИМАНИЕ! В прайсе могут присутствовать НЕ ВСЕ варианты типоразмеров, возможных нагрузок изделий, не весь спектр продукции.

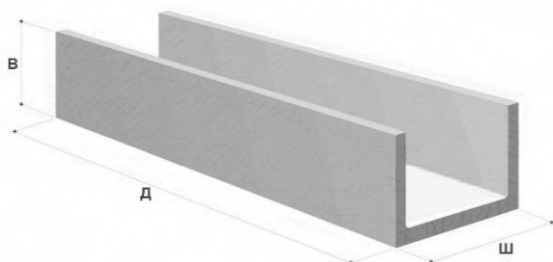
Для получения полной информации обратитесь к нашим менеджерам: 8 (863) 270-11-22



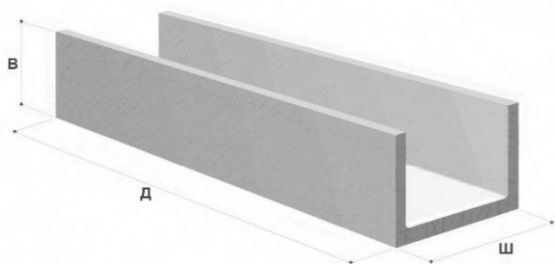
ГСК

344019 г. Ростов-на-Дону, ул. 3-я Линия д. 70 А тел. (863)270-11-22, ИНН 6167195319
 КПП 616701001, ОГРН 1196196022692, Банк: ФИЛИАЛ «РОСТОВСКИЙ» АО «АЛЬФА-БАНК»
 Номер счёта: 40702810126160001295

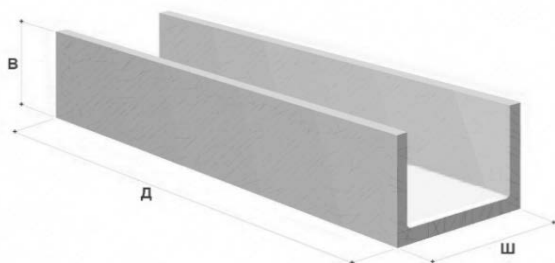
Лотки серия 3.006.1-2.87



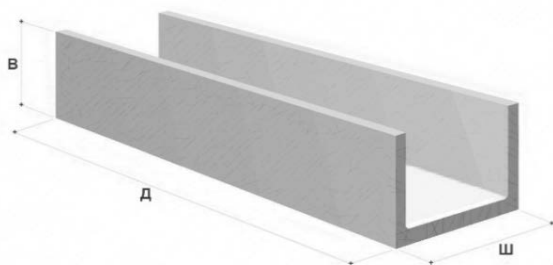
Наименование изделия	Размеры, мм			Вес, кг	ЦЕНА с НДС 20%
	Д	Ш	В		
Л 1-8	5970	420	360	900	6240
Л 1-8/2	2970	420	360	450	3120
Л 1д-8	720	420	360	110	1040
Л 1-15	5970	420	360	900	7020
Л 1-15/2	2970	420	360	450	3510
Л 1д-15	720	420	360	110	1170
Л 2-8	5970	570	360	900	8320
Л 2-8/2	2970	570	360	450	4160
Л 2д-8	720	570	360	110	1170
Л 2-15	5970	570	360	900	9360
Л 2-15/2	2970	570	360	450	4680
Л 2д-15	720	570	360	110	1560
Л 3-8	5970	780	380	1500	10270
Л 3-8/2	2970	780	380	750	5070
Л 3д-8	720	780	380	190	1690
Л 3-15	5970	780	380	1500	11440
Л 3-15/2	2970	780	380	750	5720
Л 3д-15	720	780	380	190	1885
Л 4-8	5970	780	530	1800	12220
Л 4-8/2	2970	780	530	900	6240



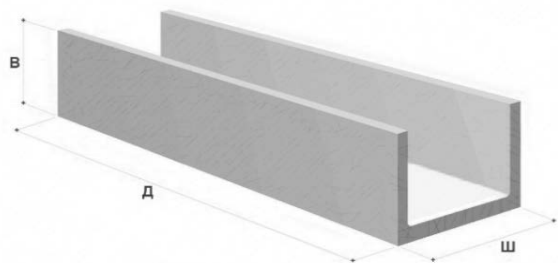
Л 4д-8	720	780	530	230	2080
Л 4-15	5970	780	530	1800	13520
Л 4-15/2	2970	780	530	900	6760
Л 4д-15	720	780	530	230	2210
Л 5-8	5970	780	680	2250	14300
Л 5-8/2	2970	780	680	1100	7540
Л 5д-8	720	780	680	280	2470
Л 5-15	5970	780	680	2250	16120
Л 5-15/2	2970	780	680	1100	8060
Л 5д-15	720	780	680	280	2665
Л 6-5	5970	1160	530	2250	18070
Л 6-5/2	2970	1160	530	1125	8970
Л 6д-5	720	1160	530	280	2990
Л 6-8	5970	1160	530	2250	20020
Л 6-8/2	2970	1160	530	1125	10010
Л 6д-8	720	1160	530	280	3315
Л 6-11	5970	1160	530	2250	20800
Л 6-11/2	2970	1160	530	1125	10400
Л 6д-11	720	1160	530	280	3471
Л 6-12	5970	1160	530	2250	21840
Л 6-12/2	2970	1160	530	1125	10920
Л 6д-12	720	1160	530	280	3640
Л 6-15	5970	1160	530	2250	22620
Л 6-15/2	2970	1160	530	1125	11310
Л 6д-15	720	1160	530	280	3770
Л 7-5	5970	1160	680	2700	21840
Л 7-5/2	2970	1160	680	1350	10920
Л 7д-5	720	1160	680	350	3640
Л 7-8	5970	1160	680	2700	22360
Л 7-8/2	2970	1160	680	1350	11180
Л 7д-8	720	1160	680	350	3640



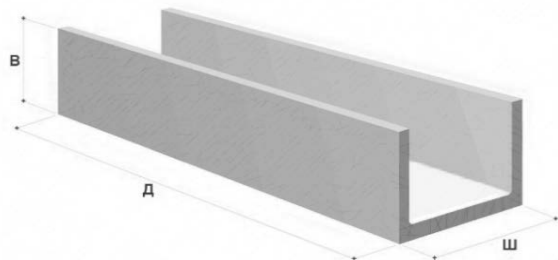
Л 7-11	5970	1160	680	2700	23140
Л 7-11/2	2970	1160	680	1350	11570
Л 7д-11	720	1160	680	350	3770
Л 7-12	5970	1160	680	2700	25220
Л 7-12/2	2970	1160	680	1350	12610
Л 7д-12	720	1160	680	350	4160
Л 7-15	5970	1160	680	2700	26520
Л 7-15/2	2970	1160	680	1350	13260
Л 7д-15	720	1160	680	350	4355
Л 8-5	5970	1160	1000	3900	24960
Л 8-5/2	2970	1160	1000	1950	12480
Л 8д-5	720	1160	1000	650	4160
Л 8-8	5970	1160	1000	3900	27560
Л 8-8/2	2970	1160	1000	1950	13780
Л 8д-8	720	1160	1000	650	4550
Л 8-11	5970	1160	1000	3900	28600
Л 8-11/2	2970	1160	1000	1950	14300
Л 8д-11	720	1160	1000	650	4771
Л 8-15	5970	1160	1000	3900	32110
Л 8-15/2	2970	1160	1000	1950	16055
Л 8д-15	720	1160	1000	650	5330
Л 9-5	5970	1160	1310	5100	31980
Л 9-5/2	2970	1160	1310	2550	15990
Л 9д-5	720	1160	1310	650	5330
Л 9-8	5970	1160	1310	5100	37180
Л 9-8/2	2970	1160	1310	2550	18590
Л 9д-8	720	1160	1310	650	6110
Л 9-11	5970	1160	1310	5100	38870
Л 9-11/2	2970	1160	1310	2550	19448
Л 9д-11	720	1160	1310	650	6370
Л 9-15	5970	1160	1310	5100	39780



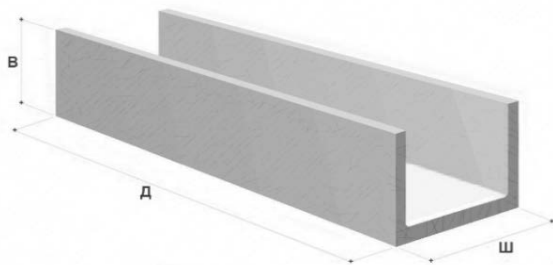
Л 9-15/2	2970	1160	1310	2550	19890
Л 9д-15	720	1160	1310	650	6630
Л 10-3	5970	1480	550	3300	22620
Л 10-3/2	2970	1480	550	1650	11310
Л 10д-3	720	1480	550	430	3770
Л 10-5	5970	1480	550	3300	23400
Л 10-5/2	2970	1480	550	1650	11700
Л 10д-5	720	1480	550	430	3900
Л 10-8	5970	1480	550	3300	26260
Л 10-8/2	2970	1480	550	1650	13130
Л 10д-8	720	1480	550	430	4355
Л 10-11	5970	1480	550	3300	31200
Л 10-11/2	2970	1480	550	1650	15470
Л 10д-11	720	1480	550	430	5070
Л 10-15	5970	1480	550	3300	35100
Л 10-15/2	2970	1480	550	1650	17550
Л 10д-15	720	1480	550	430	5850
Л 11-3	5970	1480	700	3600	26780
Л 11-3/2	2970	1480	700	1800	13390
Л 11д-3	720	1480	700	450	4420
Л 11-5	5970	1480	700	3600	29770
Л 11-5/2	2970	1480	700	1800	14950
Л 11д-5	720	1480	700	450	4940
Л 11-8	5970	1480	700	3600	33748
Л 11-8/2	2970	1480	700	1800	16874
Л 11д-8	720	1480	700	450	5590
Л 11-11	5970	1480	700	3600	37960
Л 11-11/2	2970	1480	700	1800	18980
Л 11д-11	720	1480	700	450	6305
Л 11-15	5970	1480	700	3600	41600
Л 11-15/2	2970	1480	700	1800	20800



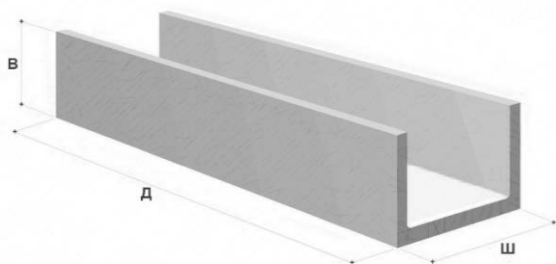
Л 11д-15	720	1480	700	450	6890
Л 12-3	5970	1480	1010	4800	33774
Л 12-3/2	2970	1480	1010	2400	16770
Л 12д-3	720	1480	1010	600	5590
Л 12-5	5970	1480	1010	4800	35100
Л 12-5/2	2970	1480	1010	2400	17550
Л 12д-5	720	1480	1010	600	5850
Л 12-8	5970	1480	1010	4800	34840
Л 12-8/2	2970	1480	1010	2400	17420
Л 12д-8	720	1480	1010	600	5785
Л 12-11	5970	1480	1010	4800	41600
Л 12-11/2	2970	1480	1010	2400	20670
Л 12д-11	720	1480	1010	600	6890
Л 12-12	5970	1480	1010	4800	44590
Л 12-12/2	2970	1480	1010	2400	22295
Л 12д-12	720	1480	1010	600	7410
Л 12-15	5970	1480	1010	4800	47580
Л 12-15/2	2970	1480	1010	2400	23790
Л 12д-15	720	1480	1010	600	7930
Л 13 -3	5970	1480	1320	6300	40300
Л 13-3/2	2970	1480	1320	3150	20150
Л 13д-3	720	1480	1320	800	6695
Л 13 -5	5970	1480	1320	6300	43160
Л 13-5/2	2970	1480	1320	3150	21580
Л 13д-5	720	1480	1320	800	7150
Л 13 -8	5970	1480	1320	6300	47580
Л 13-8/2	2970	1480	1320	3150	23790
Л 13д-8	720	1480	1320	800	7930
Л 13 -11	5970	1480	1320	6300	49920
Л 13-11/2	2970	1480	1320	3150	24960
Л 13д-11	720	1480	1320	800	8307



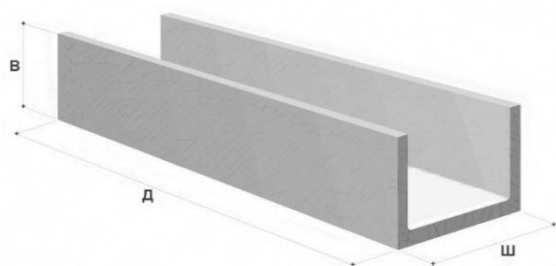
Л 13 -15	5970	1480	1320	6300	51220
Л 13-15/2	2970	1480	1320	3150	25610
Л 13д-15	720	1480	1320	800	8515
Л 14-3	5970	1840	570	4650	30550
Л 14-3/2	2970	1840	570	2325	15275
Л 14д-3	720	1840	570	580	5070
Л 14-5	5970	1840	570	4650	33280
Л 14-5/2	2970	1840	570	2325	16640
Л 14д-5	720	1840	570	580	5525
Л 14-8	5970	1840	570	4650	35620
Л 14-8/2	2970	1840	570	2325	17810
Л 14д-8	720	1840	570	580	5941
Л 14-11	5970	1840	570	4650	38480
Л 14-11/2	2970	1840	570	2325	19240
Л 14д-11	720	1840	570	580	6370
Л 14-12	5970	1840	570	4650	46280
Л 14-12/2	2970	1840	570	2325	23140
Л 14д-12	720	1840	570	580	11570
Л 14-15	5970	1840	570	4650	4940
Л 14-15/2	2970	1840	570	2325	24700
Л 14д-15	720	1840	570	580	8190
Л 15-3	5970	1840	720	4950	38220
Л 15-3/2	2970	1840	720	2500	19110
Л 15д-3	720	1840	720	630	6240
Л 15-3а	5970	1840	720	4950	41210
Л 15-3а/2	2970	1840	720	2500	20605
Л 15-8	5970	1840	720	4950	41340
Л 15-8/2	2970	1840	720	2500	20670
Л 15д-8	720	1840	720	630	6890
Л 15-8а	5970	1840	720	4950	44720
Л 15-8а/2	2970	1840	720	2500	22360



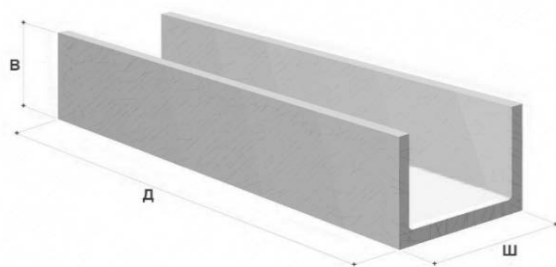
Л 15-11	5970	1840	720	4950	46280
Л 15-11/2	2970	1840	720	2500	23140
Л 15д-11	720	1840	720	630	7670
Л 15-11а	5970	1840	720	4950	49400
Л 15-11а/2	2970	1840	720	2500	24700
Л 15-12	5970	1840	720	4950	50960
Л 15-12/2	2970	1840	720	2500	25480
Л 15д-12	720	1840	720	630	8450
Л 15-12а	5970	1840	720	4950	54080
Л 15-12а/2	2970	1840	720	2500	27040
Л 15-15	5970	1840	720	4950	52260
Л 15-15/2	2970	1840	720	2500	26130
Л 15д-15	720	1840	720	630	8710
Л 15-15а	5970	1840	720	4950	55380
Л 15-15а/2	2970	1840	720	2500	27690
Л 16-3	5970	1840	1030	6300	43940
Л 16-3/2	2970	1840	1030	3150	21970
Л 16д-3	720	1840	1030	800	7345
Л 16-3а	5970	1840	1030	6300	46800
Л 16-3а/2	2970	1840	1030	3150	23400
Л 16-5	5970	1840	1030	6300	46540
Л 16-5/2	2970	1840	1030	3150	23270
Л 16д-5	720	1840	1030	800	7761
Л 16-5а	5970	1840	1030	6300	49660
Л 16-5а/2	2970	1840	1030	3150	24830
Л 16-8	5970	1840	1030	6300	53820
Л 16-8/2	2970	1840	1030	3150	26910
Л 16д-8	720	1840	1030	800	8970
Л 16-8а	5970	1840	1030	6300	56940
Л 16-8а/2	2970	1840	1030	3150	28470
Л 16-11	5970	1840	1030	6300	59020



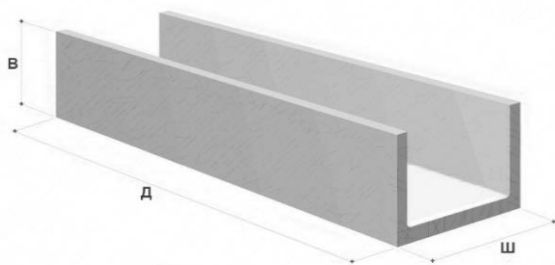
Л 16-11/2	2970	1840	1030	3150	29510
Л 16д-11	720	1840	1030	800	9750
Л 16-11а	5970	1840	1030	6300	61880
Л 16-11а/2	2970	1840	1030	3150	30940
Л 16-12	5970	1840	1030	6300	62920
Л 16-12/2	2970	1840	1030	3150	31460
Л 16д-12	720	1840	1030	800	10465
Л 16-12а	5970	1840	1030	6300	66040
Л 16-12а/2	2970	1840	1030	3150	33020
Л 16-15	5970	1840	1030	6300	65780
Л 16-15/2	2970	1840	1030	3150	32890
Л 16д-15	720	1840	1030	800	10920
Л 16-15а	5970	1840	1030	6300	69160
Л 16-15а/2	2970	1840	1030	3150	34580
Л 17-3	5970	1840	1330	7500	48230
Л 17- 3/2	2970	1840	1330	3750	24115
Л 17д-3	720	1840	1330	950	7995
Л 17-3а	5970	1840	1330	7500	50960
Л 17- 3а/2	2970	1840	1330	3750	25480
Л 17-5	5970	1840	1330	7500	49660
Л 17- 5/2	2970	1840	1330	3750	24830
Л 17д-5	720	1840	1330	950	8268
Л 17-5а	5970	1840	1330	7500	52650
Л 17- 5а/2	2970	1840	1330	3750	26325
Л 17-8	5970	1840	1330	7500	57070
Л 17- 8/2	2970	1840	1330	3750	28535
Л 17д-8	720	1840	1330	950	9490
Л 17-8а	5970	1840	1330	7500	58630
Л 17- 8а/2	2970	1840	1330	3750	29315
Л 17-11	5970	1840	1330	7500	60320
Л 17- 11/2	2970	1840	1330	3750	30160



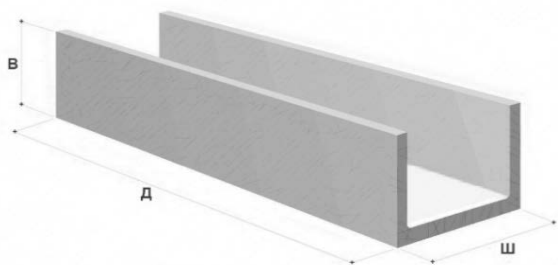
Л 17д-11	720	1840	1330	950	10010
Л 17-11а	5970	1840	1330	7500	63440
Л 17- 11а/2	2970	1840	1330	3750	31720
Л 17-12	5970	1840	1330	7500	63960
Л 17- 12/2	2970	1840	1330	3750	31980
Л 17д-12	720	1840	1330	950	10660
Л 17-12а	5970	1840	1330	7500	67080
Л 17- 12а/2	2970	1840	1330	3750	33540
Л 17-15	5970	1840	1330	7500	67730
Л 17- 15/2	2970	1840	1330	3750	33865
Л 17д-15	720	1840	1330	950	11180
Л 17-15а	5970	1840	1330	7500	70980
Л 17- 15а/2	2970	1840	1330	3750	35490
Л 18-3	5970	1840	1640	9300	62062
Л 18- 3/2	2970	1840	1640	4650	31031
Л 18д-3	720	1840	1640	110	10335
Л 18-3а	5970	1840	1640	9300	65260
Л 18- 3а/2	2970	1840	1640	4650	32630
Л 18-5	5970	1840	1640	9300	69810
Л 18- 5/2	2970	1840	1640	4650	34905
Л 18д-5	720	1840	1640	110	11635
Л 18-5а	5970	1840	1640	9300	72540
Л 18- 5а/2	2970	1840	1640	4650	36270
Л 18-8	5970	1840	1640	9300	77220
Л 18- 8/2	2970	1840	1640	4650	38610
Л 18д-8	720	1840	1640	110	12870
Л 18-8а	5970	1840	1640	9300	80600
Л 18- 8а/2	2970	1840	1640	4650	40300
Л 18-11	5970	1840	1640	9300	80210
Л 18- 11/2	2970	1840	1640	4650	40105
Л 18д-11	720	1840	1640	110	13364



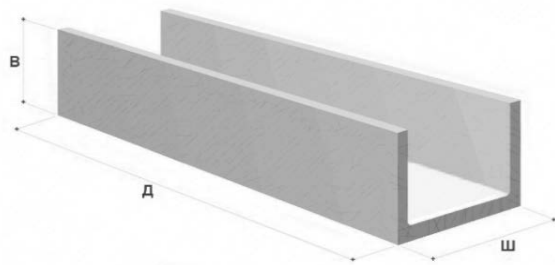
Л 18-11а	5970	1840	1640	9300	83200
Л 18- 11а/2	2970	1840	1640	4650	41600
Л 18-12	5970	1840	1640	9300	81900
Л 18- 12/2	2970	1840	1640	4650	40950
Л 18д-12	720	1840	1640	110	13650
Л 18-12а	5970	1840	1640	9300	85020
Л 18- 12а/2	2970	1840	1640	4650	42510
Л 18-15	5970	1840	1640	9300	90090
Л 18- 15/2	2970	1840	1640	4650	45045
Л 18д-15	720	1840	1640	110	15015
Л 18-15а	5970	1840	1640	9300	93444
Л 18- 15а/2	2970	1840	1640	4650	46670
Л 19-3	5970	2160	740	6300	64584
Л 19- 3/2	2970	2160	740	3150	32292
Л 19д-3	720	2160	740	800	10764
Л 19-3а	5970	2160	740	6300	67730
Л 19- 3а/2	2970	2160	740	3150	33865
Л 19-5	5970	2160	740	6300	11284
Л 19- 5/2	2970	2160	740	3150	59410
Л 19д-5	720	2160	740	800	29705
Л 19-5а	5970	2160	740	6300	62400
Л 19- 5а/2	2970	2160	740	3150	31200
Л 19-8	5970	2160	740	6300	66560
Л 19- 8/2	2970	2160	740	3150	33280
Л 19д-8	720	2160	740	800	11050
Л 19-8а	5970	2160	740	6300	69680
Л 19- 8а/2	2970	2160	740	3150	34840
Л 19-11	5970	2160	740	6300	70330
Л 19- 11/2	2970	2160	740	3150	35165
Л 19д-11	720	2160	740	800	11700
Л 19-11а	5970	2160	740	6300	73580



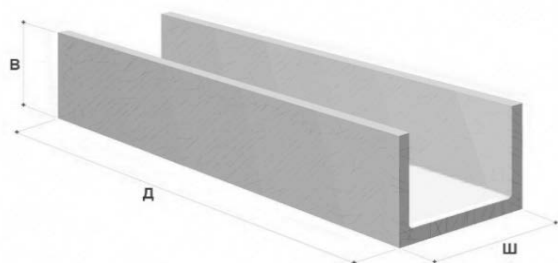
Л 19- 11a/2	2970	2160	740	3150	36790
Л 19-12	5970	2160	740	6300	75270
Л 19- 12/2	2970	2160	740	3150	37635
Л 19д-12	720	2160	740	800	12545
Л 19-12a	5970	2160	740	6300	78520
Л 19- 12a/2	2970	2160	740	3150	39260
Л 19-15	5970	2160	740	6300	77220
Л 19- 15/2	2970	2160	740	3150	38610
Л 19д-15	720	2160	740	800	12870
Л 19-15a	5970	2160	740	6300	80340
Л 19- 15a/2	2970	2160	740	3150	40170
Л 20-3	5970	2160	1040	7500	60710
Л 20- 3/2	2970	2160	1040	3750	30355
Л 20д-3	720	2160	1040	950	10114
Л 20-3a	5970	2160	1040	7500	63830
Л 20- 3a/2	2970	2160	1040	3750	31915
Л 20-5	5970	2160	1040	7500	62010
Л 20- 5/2	2970	2160	1040	3750	31005
Л 20д-5	720	2160	1040	950	10335
Л 20-5a	5970	2160	1040	7500	65000
Л 20- 5a/2	2970	2160	1040	3750	32500
Л 20-11	5970	2160	1040	7500	72670
Л 20- 11/2	2970	2160	1040	3750	36335
Л 20д-11	720	2160	1040	950	12090
Л 20-11a	5970	2160	1040	7500	76050
Л 20- 11a/2	2970	2160	1040	3750	38025
Л 20-12	5970	2160	1040	7500	80080
Л 20- 12/2	2970	2160	1040	3750	40040
Л 20д-12	720	2160	1040	950	13351
Л 20-12a	5970	2160	1040	7500	83200
Л 20- 12a/2	2970	2160	1040	3750	41600



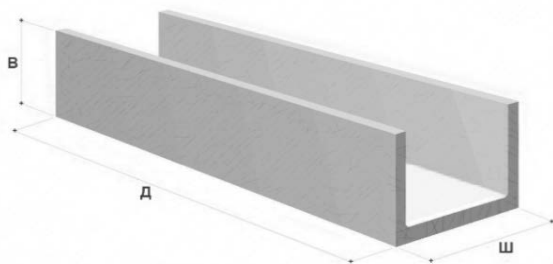
Л 20-15	5970	2160	1040	7500	82420
Л 20- 15/2	2970	2160	1040	3750	41210
Л 20д-15	720	2160	1040	950	13780
Л 20-15а	5970	2160	1040	7500	85540
Л 20- 15а/2	2970	2160	1040	3750	42770
Л 21-3	5970	2160	1340	8850	64090
Л 21- 3/2	2970	2160	1340	4425	32045
Л 21д-3	720	2160	1340	1100	10660
Л 21-3а	5970	2160	1340	8850	64740
Л 21- 3а/2	2970	2160	1340	4425	32370
Л 21-5	5970	2160	1340	8850	65780
Л 21- 5/2	2970	2160	1340	4425	32890
Л 21д-5	720	2160	1340	1100	10959
Л 21-5а	5970	2160	1340	8850	68900
Л 21- 5а/2	2970	2160	1340	4425	34450
Л 21-8	5970	2160	1340	8850	77350
Л 21- 8/2	2970	2160	1340	4425	38675
Л 21д-8	720	2160	1340	1100	12870
Л 21-8а	5970	2160	1340	8850	80600
Л 21- 8а/2	2970	2160	1340	4425	40300
Л 21-11	5970	2160	1340	8850	79170
Л 21- 11/2	2970	2160	1340	4425	39585
Л 21д-11	720	2160	1340	1100	13195
Л 21-11а	5970	2160	1340	8850	82290
Л 21- 11а/2	2970	2160	1340	4425	41145
Л 21-12	5970	2160	1340	8850	85020
Л 21- 12/2	2970	2160	1340	4425	42510
Л 21д-12	720	2160	1340	1100	14170
Л 21-12а	5970	2160	1340	8850	88660
Л 21- 12а/2	2970	2160	1340	4425	44330
Л 21-15	5970	2160	1340	8850	87620



Л 21- 15/2	2970	2160	1340	4425	43810
Л 21д-15	720	2160	1340	1100	14560
Л 21-15а	5970	2160	1340	8850	90740
Л 21- 15а/2	2970	2160	1340	4425	45370
Л 22-3	2970	2160	1640	5180	36790
Л 22д-3	720	2160	1640	1300	12220
Л 22-3а	2970	2160	1640	5180	38350
Л 22-5	2970	2160	1640	5180	39520
Л 22д-5	720	2160	1640	1300	13130
Л 22-5а	2970	2160	1640	5180	41145
Л 22-8	2970	2160	1640	5180	43524
Л 22д-8	720	2160	1640	1300	14508
Л 22-8а	2970	2160	1640	5180	45110
Л 22-11	2970	2160	1640	5180	46475
Л 22д-11	720	2160	1640	1300	15470
Л 22-11а	2970	2160	1640	5180	48100
Л 22-12	2970	2160	1640	5180	49400
Л 22д-12	720	2160	1640	1300	16510
Л 22-12а	2970	2160	1640	5180	51090
Л 22-15	2970	2160	1640	5180	50960
Л 22д-15	720	2160	1640	1300	16965
Л 22-15а	2970	2160	1640	5180	5655
Л 23-3	2970	2460	740	7100	51740
Л 23д-3	720	2460	740	900	17160
Л 23-3а	2970	2460	740	7100	53300
Л 23-5	2970	2460	740	7100	57980
Л 23д-5	720	2460	740	900	19240
Л 23-5а	2970	2460	740	7100	59540
Л 23-8	2970	2460	740	7100	65780
Л 23д-8	720	2460	740	900	21970
Л 23-8а	2970	2460	740	7100	67405



Л 23-11	2970	2460	740	7100	72150
Л 23д-11	720	2460	740	900	24050
Л 23-11а	2970	2460	740	7100	73710
Л 23-12	2970	2460	740	7100	77782
Л 23д-12	720	2460	740	900	25928
Л 23-12а	2970	2460	740	7100	79430
Л 23-15	2970	2460	740	7100	80028
Л 23д-15	720	2460	740	900	26676
Л 23-15а	2970	2460	740	7100	81640
Л 24-3	5970	2460	1040	8100	72800
Л 24-3/2	2970	2460	1040	4050	36400
Л 24д-3	720	2460	1040	1030	26676
Л 24-3а	5970	2460	1040	8100	76180
Л 24-3/2а	2970	2460	1040	4050	38090
Л 24-5	5970	2460	1040	8100	82420
Л 24-5/2	2970	2460	1040	4050	41210
Л 24д-5	720	2460	1040	1030	13728
Л 24-5а	5970	2460	1040	8100	85540
Л 24-5/2а	2970	2460	1040	4050	42770
Л 24-8	5970	2460	1040	8100	93470
Л 24-8/2	2970	2460	1040	4050	46735
Л 24д-8	720	2460	1040	1030	15585
Л 24-8а	5970	2460	1040	8100	96850
Л 24-8а/2	2970	2460	1040	4050	48425
Л 24-11	5970	2460	1040	8100	97760
Л 24-11/2	2970	2460	1040	4050	48880
Л 24д-11	720	2460	1040	1030	16250
Л 24-11а	5970	2460	1040	8100	101010
Л 24-11/2а	2970	2460	1040	4050	50570
Л 24-12	5970	2460	1040	8100	100750
Л 24-12/2	2970	2460	1040	4050	50310



Л 24д-12	720	2460	1040	1030	16770
Л 24-12а	5970	2460	1040	8100	129740
Л 24-12/2а	2970	2460	1040	4050	64870
Л 24-15	5970	2460	1040	8100	103756
Л 24-15/2	2970	2460	1040	4050	51878
Л 24д-15	720	2460	1040	1030	17293
Л 24-15а	5970	2460	1040	8100	107120
Л 24-15/2а	2970	2460	1040	4050	53560
Л 25-3	2970	2460	1340	4730	41860
Л 25д-3	720	2460	1340	1180	13910
Л 25-3а	2970	2460	1340	4730	43550
Л 25-5	2970	2460	1340	4730	44980
Л 25д-5	720	2460	1340	1180	14950
Л 25-5а	2970	2460	1340	4730	46930
Л 25-8	2970	2460	1340	4730	48230
Л 25д-8	720	2460	1340	1180	15990
Л 25-8а	2970	2460	1340	4730	49790
Л 25-11	2970	2460	1340	4730	53040
Л 25д-11	720	2460	1340	1180	17680
Л 25-11а	2970	2460	1340	4730	54600
Л 25-12	2970	2460	1340	4730	57070
Л 25д-12	720	2460	1340	1180	18980
Л 25-12а	2970	2460	1340	4730	58630
Л 25-15	2970	2460	1340	4730	57980
Л 25д-15	720	2460	1340	1180	19305
Л 25-15а	2970	2460	1340	4730	59605

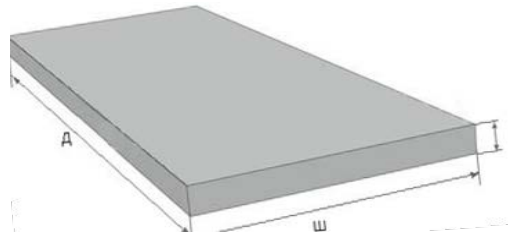
ВНИМАНИЕ! В прайсе могут присутствовать НЕ ВСЕ варианты типоразмеров, возможных нагрузок изделий, не весь спектр продукции.

Для получения полной информации обратитесь к нашим менеджерам: 8 (863) 270-11-22

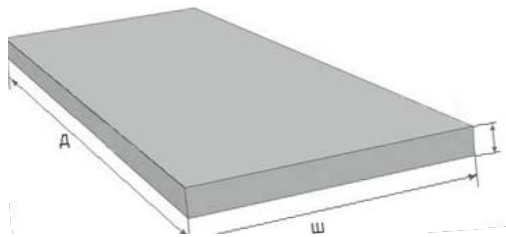


ГСК

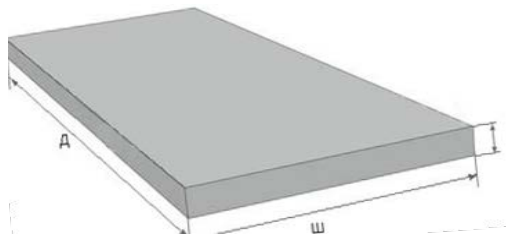
344019 г. Ростов-на-Дону, ул. 3-я Линия д. 70 А тел. (863)270-11-22,ИНН 6167195319
 КПП 616701001,ОГРН 1196196022692, Банк: ФИЛИАЛ «РОСТОВСКИЙ» АО «АЛЬФА-БАНК»
 Номер счёта: 40702810126160001295



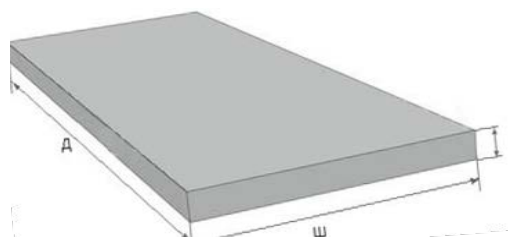
Плиты серии 3.006.1-2 (л)					
Наименование изделия	Размеры, мм			Вес,кг	ЦЕНА с НДС 20%
	Д	Ш	В		
П 1-5	740	420	50	40	520
П 1-5а	740	420	50	40	520
П 1-8	740	420	50	40	559
П 1-8а	740	420	50	40	559
П 1-15б	740	420	50	40	650
П 2-15	740	420	100	80	624
П 2-15а	740	420	100	80	650
П 2-15б	740	420	100	80	780
П 3-5	740	570	50	50	585
П 3-5а	740	570	50	50	585
П 3-8	740	570	50	50	715
П 3-8а	740	570	50	50	715
П 3-15б	740	570	50	50	715
П 4-15	740	570	100	110	780
П 4-15а	740	570	100	110	845
П 4-15б	740	570	100	110	988
П 5-5	2990	780	70	410	4030
П 5д-5	740	780	70	100	1339
П 5-5а	2990	780	70	410	4420
П 5д-5а	740	780	70	100	1430
П 5-8	2990	780	70	410	4420



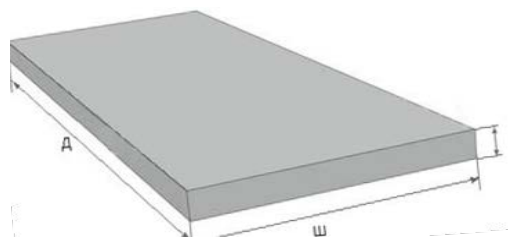
П 5д-8	740	780	70	410	1430
П 5-8а	2990	780	70	410	4940
П 5д-8а	740	780	70	100	1638
П 5-8б	2990	780	70	410	5070
П 5д-8б	740	780	70	100	1690
П 6-15	2990	780	120	700	5135
П 6д-15	740	780	120	170	1274
П 6-15а	2990	780	120	700	5824
П 6д-15а	740	780	120	170	1885
П 6-15б	2990	780	120	700	6630
П 6д-15б	740	780	120	170	2210
П 7-3	2990	1160	70	610	5720
П 7д-3	740	1160	70	150	1820
П 7-3а	2990	1160	70	610	6318
П 7д-3а	740	1160	70	150	2080
П 7-5	2990	1160	70	610	6370
П 7д-5	740	1160	70	150	2119
П 7-5а	2990	1160	70	610	6890
П 7д-5а	740	1160	70	150	2288
П 7-5б	2990	1160	70	610	7280
П 7д-5б	740	1160	70	150	2405
П 8-8	2990	1160	100	870	6240
П 8д-8	740	1160	100	210	2080
П 8-8а	2990	1160	100	870	6877
П 8д-8а	740	1160	100	210	2288
П 8-11	2990	1160	100	870	7475
П 8д-11	740	1160	100	210	2470
П 8-11а	2990	1160	100	870	7995
П 8д-11а	740	1160	100	210	2665
П 9-15	2990	1160	120	1040	7800
П 9д-15	740	1160	120	260	2600



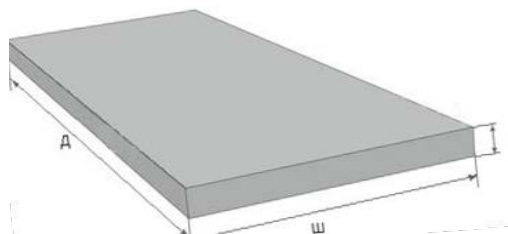
П 9-15а	2990	1160	120	1040	8450
П 9д-15а	740	1160	120	260	2860
П 9-15б	2990	1160	120	1040	8450
П 9д-15б	740	1160	120	260	2860
П 10-3	2990	1480	70	770	7020
П 10д-3	740	1480	70	190	2340
П 10-3а	2990	1480	70	770	8255
П 10д-3а	740	1480	70	190	2730
П 10-5	2990	1480	70	770	8710
П 10д-5	740	1480	70	190	2860
П 10-5а	2990	1480	70	770	9360
П 10д-5а	740	1480	70	190	3120
П 10-5б	2990	1480	70	770	9360
П 10д-5б	740	1480	70	190	3120
П 11-8	2990	1480	100	1100	8710
П 11д-8	740	1480	100	270	2912
П 11-8а	2990	1480	100	1100	9360
П 11д-8а	740	1480	100	270	3120
П 12-12	2990	1480	160	1770	11310
П 12д-12	740	1480	160	440	3770
П 12-12а	2990	1480	160	1770	12350
П 12д-12а	740	1480	160	440	4095
П 12-15	2990	1480	160	1770	12740
П 12д-15	740	1480	160	440	4225
П 12-15а	2990	1480	160	1770	13650
П 12д-15а	740	1480	160	440	4550
П 13-11б	2990	1480	120	1330	12740
П 13д-11б	740	1480	120	330	4225
П14-3	2990	1840	90	1240	8970
П14д-3	740	1840	90	310	2990
П14-3а	2990	1840	90	1240	10010



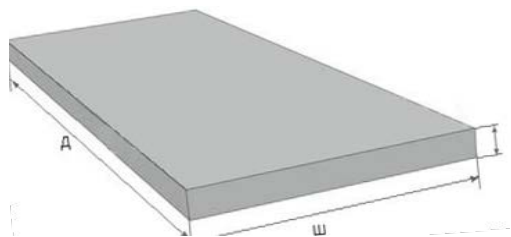
П14д-3а	740	1840	90	310	3315
П14-3б	2990	1840	90	1240	10010
П14д-3б	740	1840	90	310	3315
П 15-5	2990	1840	120	1650	12610
П 15д-5	740	1840	120	410	4160
П 15-5а	2990	1840	120	1650	13260
П 15д-5а	740	1840	120	410	4420
П 15-8	2990	1840	120	1650	13650
П 15д-8	740	1840	120	410	4550
П 15-8а	2990	1840	120	1650	14950
П 15д-8а	740	1840	120	410	4940
П 15-8б	2990	1840	120	1650	14950
П 15д-8б	740	1840	120	410	4940
П 16-15	2990	1840	180	2480	17160
П 16д-15	740	1840	180	610	5720
П 16-15а	2990	1840	180	2480	18330
П 16д-15а	740	1840	180	610	6110
П17-3	2990	2160	120	1940	12740
П17д-3	740	2160	120	480	4225
П17-3а	2990	2160	120	1940	14040
П17д-3а	740	2160	120	480	4680
П17-3б	2990	2160	120	1940	14040
П17д-3б	740	2160	120	480	4680
П 18-5	2990	2160	150	2420	15990
П 18д-5	740	2160	150	600	5330
П 18-5а	2990	2160	150	2420	17680
П 18д-5а	740	2160	150	600	5850
П 18-8	2990	2160	150	2420	18330
П 18д-8	740	2160	150	600	6110
П 18-8а	2990	2160	150	2420	20020
П 18д-8а	740	2160	150	600	6630



П 18-8б	2990	2160	150	2420	20020
П 18д-8б	740	2160	150	600	6630
П 19-11	2990	2160	250	4040	22100
П 19д-11	740	2160	250	1000	7410
П 19-11а	2990	2160	250	4040	24050
П 19д-11а	740	2160	250	1000	7995
П 19-15	2990	2160	250	4040	24570
П 19д-15	740	2160	250	1000	8190
П 19-15а	2990	2160	250	4040	26325
П 19д-15а	740	2160	250	1000	8775
П 20-3	2990	2460	140	2570	15795
П 20д-3	740	2460	140	640	5395
П20-3а	2990	2460	140	2570	17420
П 20д-3а	740	2460	140	640	5720
П20-3б	2990	2460	140	2570	17420
П 20д-3б	740	2460	140	640	5720
П21-5	2990	2460	160	2940	21710
П 21д-5	740	2460	160	730	7215
П21-5а	2990	2460	160	2940	23270
П 21д-5а	740	2460	160	730	7670
П21-5б	2990	2460	160	2940	23270
П 21д-5б	740	2460	160	730	7670
П21-8	2990	2460	160	2940	24310
П 21д-8	740	2460	160	730	8060
П21-8а	2990	2460	160	2940	25870
П 21д-8а	740	2460	160	730	8580
П22-12	2990	2460	250	4600	28340
П 22д-12	740	2460	250	1140	9425
П22-12а	2990	2460	250	4600	20020
П 22д-12а	740	2460	250	1140	6630
П22-15	2990	2460	250	4600	20800



П 22д-15	740	2460	250	1140	6890
П22-15а	2990	2460	250	4600	32630
П 22д-15а	740	2460	250	1140	10790
П 23-3	2990	2780	160	3300	21710
П 23д-3	740	2780	160	820	7228
П23-3а	2990	2780	160	3300	23530
П 23д-3а	740	2780	160	820	7865
П23-3б	2990	2780	160	3300	23530
П 23д-3б	740	2780	160	820	7865
П 24-5	2990	2780	180	3740	25090
П 24д-5	740	2780	180	930	8320
П24-5а	2990	2780	180	3740	26910
П 24д-5а	740	2780	180	930	8970
П24-5б	2990	2780	180	3740	26910
П 24д-5б	740	2780	180	930	8970
П 24-8	2990	2780	180	3740	29250
П 24д-8	740	2780	180	930	9750
П 24-8а	2990	2780	180	3740	30940
П 24д-8а	740	2780	180	930	10270
П 25-12	2990	2780	250	5200	35100
П 25д-12	740	2780	250	1290	11700
П 25-12а	2990	2780	250	5200	37050
П 25д-12а	740	2780	250	1290	12350
П 25-15	2990	2780	250	5200	39593
П 25д-15	740	2780	250	1290	13195
П 25-15а	2990	2780	250	5200	41600
П 25д-15а	740	2780	250	1290	13910
П 26-3	2990	3380	200	5050	29484
П 26д-3	740	3380	200	1250	9828
П 26-3а	2990	3380	200	5050	32012
П 26д-3а	740	3380	200	1250	10671



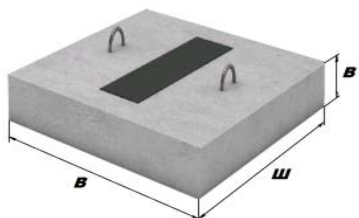
П 26-36	2990	3380	200	5050	32012
П 26д-36	740	3380	200	1250	10671
П 26-5	2990	3380	200	5050	37570
П 26д-5	740	3380	200	1250	12545
П 26-5а	2990	3380	200	5050	39780
П 26д-5а	740	3380	200	1250	13260
П 27-8	2990	3380	250	6320	43160
П 27д-8	740	3380	250	1560	14300
П 27-8а	2990	3380	250	6320	45240
П 27д-8а	740	3380	250	1560	15080

Плиты подкалки (ПП)

ПП1	640	400	100	50	618
ПП2	790	400	100	80	780
ПП3	100	400	100	100	1001
ПП4	1380	400	100	150	1404
ПП5	1700	400	100	180	1625
ПП6	2060	400	100	200	2041
ПП7	2380	400	100	250	2392
ПП8	2680	400	100	270	2730
ПП9	3000	400	100	300	2925
ПП10	3600	400	100	350	3380

Опорные подушки (ОП)

ОП1	200	200	90	10	494
ОП2	300	200	90	13	572
ОП3	400	400	90	40	741
ОП4	500	500	140	90	1144
ОП5	650	550	140	130	1560
ОП6	750	650	140	180	2275
ОП7	850	750	140	230	4355
ОП8	1050	850	290	650	6370
ОП9	1350	1 150	290	1130	8931



Плиты камер с отверстиями(ПО)					
ПО 1	2300	2000	180	1750	13390
ПО 2	1500	1450	120	550	7540
ПО 3	1750	1500	160	900	8190
ПО 4	2300	1500	200	1530	12740
Балки серии 3.006.1-2(л)					
Б-1	1160	300	150	130	2080
Б-2	1480	300	200	220	3120
Б-3	1840	300	250	350	4030
Б-4	2160	300	300	480	4940
Б-5	2650	300	300	600	7150
Б-6	2780	600	300	1250	12350
Б-7	3380	600	350	1780	20280
Б-8	4250	600	450	2880	25220

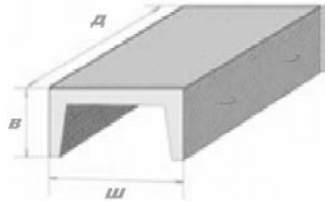
ВНИМАНИЕ! В прайсе могут присутствовать НЕ ВСЕ варианты типоразмеров, возможных нагрузок изделий, не весь спектр продукции.

Для получения полной информации обратитесь к нашим менеджерам: 8 (863) 270-11-22



ГСК

344019 г. Ростов-на-Дону, ул. 3-я Линия д. 70 А тел. (863)270-11-22,ИНН 6167195319
КПП 616701001,ОГРН 1196196022692, Банк: ФИЛИАЛ «РОСТОВСКИЙ» АО «АЛЬФА-БАНК»
Номер счёта: 40702810126160001295



Каналы непроходные КН

Наименование изделия	Размеры, мм				Вес, кг	ЦЕНА с НДС 20%
	Д	Ш внут.	Ш внеш.	В		
КН-I	1990	730	890	280	500	5460
КН-II	1990	970	1140	340	700	7007
КН-III	1990	1210	1390	410	900	8294
КН-V	1990	1530	1740	540	1150	12155
КН-VI	1990	2030	2260	660	1720	17030

ВНИМАНИЕ! В прайсе могут присутствовать НЕ ВСЕ варианты типоразмеров, возможных нагрузок изделий, не весь спектр продукции.

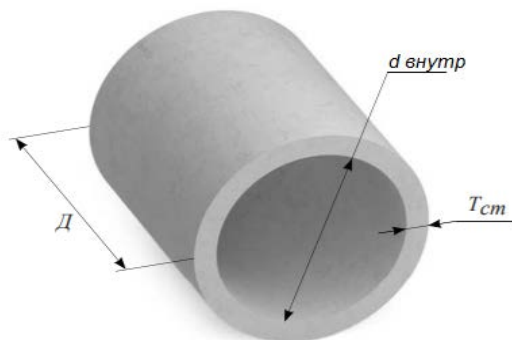
Для получения полной информации обратитесь к нашим менеджерам: 8 (863) 270-11-22



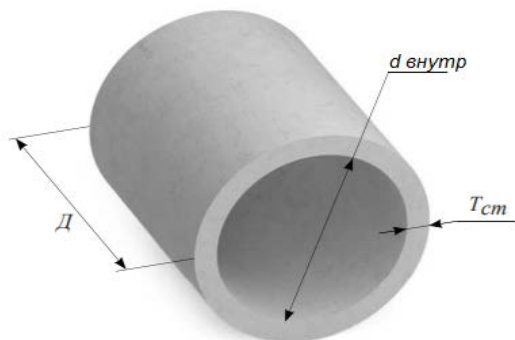
ГСК

344019 г. Ростов-на-Дону, ул. 3-я Линия д. 70 А тел. (863)270-11-22,ИНН 6167195319
 КПП 616701001,ОГРН 1196196022692, Банк: ФИЛИАЛ «РОСТОВСКИЙ» АО «АЛЬФА-БАНК»
 Номер счёта: 40702810126160001295

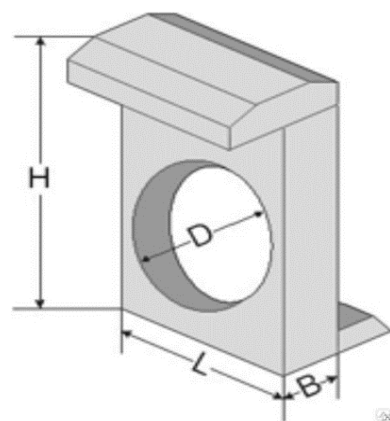
Звенья цилиндрические (ГОСТ 24547-81,Шифр 1484 выпуск 0-1)



Наименование изделия	Размеры, мм			Вес,кг	Цена с НДС
	Длинна	T(стенки)	d отверстие		20%
ЗК 1.100	1000	80	500	400	4212
ЗК 2.100	1000	80	750	500	5200
ЗК 2.200	2000	80	750	1000	10920
ЗК 3.100	1000	100	1000	900	8190
ЗК 3.150	1500	100	1000	1300	12220
ЗК 3.200	2000	100	1000	1800	16380
ЗК 4.100	1000	120	1000	1100	9425
ЗК 4.150	1500	120	1000	1600	14170
ЗК 4.200	2000	120	1000	2100	19500
ЗК 5.100	1000	120	1250	1300	11934
ЗК 5.150	1500	120	1250	2000	19110
ЗК 5.200	2000	120	1250	2600	24180
ЗК 6.100	1000	140	1250	1500	12610
ЗК 6.150	1500	140	1250	2300	22620
ЗК 6.200	2000	140	1250	3000	28470
ЗК 7.100	1000	180	1250	2000	17160
ЗК 7.150	1500	180	1250	3000	26650
ЗК 7.200	2000	180	1250	4100	37050
ЗК 8.100	1000	140	1500	1800	15730

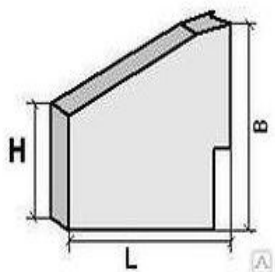


3К 8.150	1500	140	1500	2700	24700
3К 8.200	2000	140	1501	3600	32500
3К 9.100	1000	160	1500	2100	17420
3К 9.150	1500	160	1500	3100	29900
3К 9.200	2000	160	1500	4200	40300
3К 10.100	1000	220	1500	3000	24700
3К 10.150	1500	220	1500	4500	40950
3К 10.200	2000	220	1500	6000	52000
3К 11.100	1000	160	2000	2700	33800
3К 11.150	1500	160	2000	4100	54600
3К 11.200	2000	160	2000	5500	71500
3К 12.100	1000	200	2000	3500	35100
3К 12.150	1500	200	2000	5200	53300
3К 12.200	2000	200	2000	6900	71500
3К 13.100	1000	240	2000	4200	49400
3К 13.150	1500	240	2000	6300	76700
3К 13.100	2000	240	2000	8400	104000

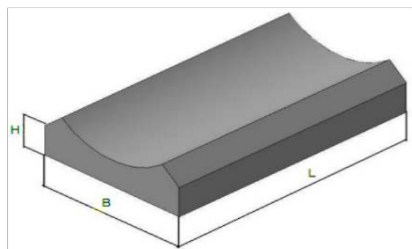


Стенки порталные для круглых труб (шифр 1484 выпуск 0-1)

Наименование изделия	Размеры, мм			Вес, кг	Цена с НДС
	Д	Ш	В		20%
СТК 1	1850	1500	300	1600	14820
СТК 2	2350	2260	300	3100	20670
СТК 3л(п)	2350	1680	300	2300	15990
СТК 4	2350	1100	300	1500	10270
СТК 5	2720	1220	680	2500	18460
СТК 6	2930	1420	680	3000	20670
СТК 7	3250	1760	680	4000	24050
СТК 8	3570	2100	680	4900	31590



СТК 9 негаб	4200	2740	680	6800	47450
Стенки откосные для круглых труб (шифр 1484 выпуск 0-1)					
Наименование изделия	Размеры, мм			Вес, кг	Цена с НДС
	Д	Ш	В		20%
СТК 10л(п)	2270	1850	300	2500	15210
СТК 11л(п)	2470	2200	300	3100	19500
СТК 12л(п) негаб	2790	2700	300	4200	25870
СТК 13л(п) негаб	3110	3220	300	5400	33800
СТК 14л(п) негаб	3740	2900	300	6200	38350
СТК 15л(п)	2300	1430	300	2000	13520
Лекальные Блоки (шифр 1484 выпуск 0-1)					
Наименование изделия	Размеры, мм			Вес, кг	Цена с НДС
	Д	Ш	В		20%
БЛ 1.201	2010	1190	430	1900	12740
БЛ 1.302	3020	1190	430	2900	19240
БЛ 2.201	2010	1390	480	2400	15860
БЛ 2.302	3020	1390	480	3600	23530
БЛ 3.201	2010	1450	490	2500	17030
БЛ 3.302	3020	1450	490	3800	25870
БЛ 4.201	2010	1600	520	2900	19240
БЛ 4.302	3020	1600	520	4300	29250
БЛ 5.201	2010	1680	540	3100	21060
БЛ 5.302	3020	1680	540	4700	3770
БЛ 6.201	2010	1950	590	3700	25740
БЛ 6.302	3020	1950	590	5600	42510
БЛ 7.201	2010	2010	610	3900	27950
БЛ 7.302	3020	2010	610	5900	43290
БЛ 8.201	2010	2070	620	4000	28730



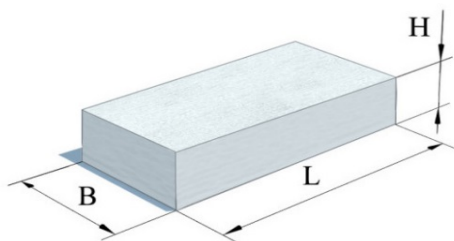
БЛ 8.302	3020	2070	620	6100	46670
БЛ 9	1320	1300	460	1500	10010
БЛ 10	1320	1540	510	2000	13260
БЛ 11	1320	1780	560	2200	14430
БЛ 12	1320	2240	660	3000	19630

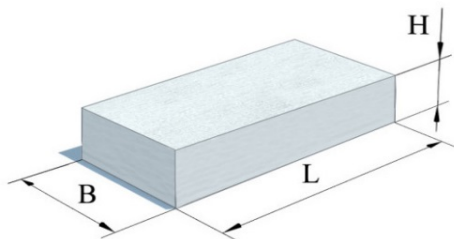
Плиты Фундаментные Под Цилиндрические Звенья (шифр 1484 выпуск 0-1)

Наименование изделия	Размеры, мм			Вес, кг	Цена с НДС
	Д	Ш	В		20%
П1.95	950	500	200	300	2665
П1.190	1900	500	200	500	5070
П1.240	2400	500	200	600	5460
П2.142	1420	680	200	500	5070
П2.176	1760	680	200	600	5265
П2.210	2100	680	200	700	6370

Фундаментные Блоки (шифр 1484 выпуск 0-1)

Наименование изделия	Размеры, мм			Вес, кг	Цена с НДС
	Д	Ш	В		20%
БФ1.99	990	1290	500	1500	9620
БФ1.132	1320	1290	500	2000	12870
БФ1.150	1500	1290	500	2300	14690
БФ1.201	2010	1290	500	3100	19370
БФ2.99	990	1550	500	1800	11700
БФ2.132	1320	1550	500	2500	14950
БФ2.150	1500	1550	500	2800	17420
БФ2.201	2010	1550	500	3700	23140
БФ3.99	990	1780	500	2100	13260
БФ3.132	1320	1780	500	2800	17290
БФ3.150	1500	1780	500	3200	20020





БФ3.201	2010	1780	500	4300	27105
БФ4.99	990	2170	500	2600	15470
БФ4.132	1320	2170	500	3400	22230
БФ4.150	1500	2170	500	3900	24531
БФ4.201	2010	2170	500	5200	32890
БФ5.99	990	1400	500	1700	9750
БФ5.132	1320	1400	500	2200	13780
БФ6.99	990	1640	500	1900	11960
БФ6.132	1320	1640	500	2600	16250
БФ7.99	990	1880	500	2200	14170
БФ7.132	1320	1880	500	3000	18720
БФ8.99	990	2340	500	2800	17485
БФ8.132	1320	2340	500	3700	23400

ВНИМАНИЕ! В прайсе могут присутствовать НЕ ВСЕ варианты типоразмеров, возможных нагрузок изделий, не весь спектр продукции.

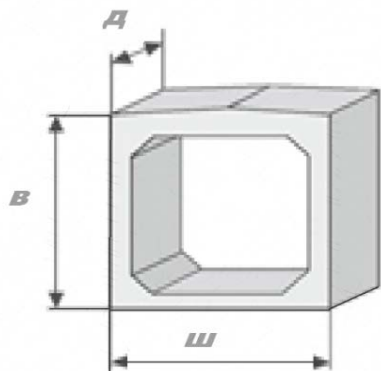
Для получения полной информации обратитесь к нашим менеджерам: 8 (863) 270-11-22



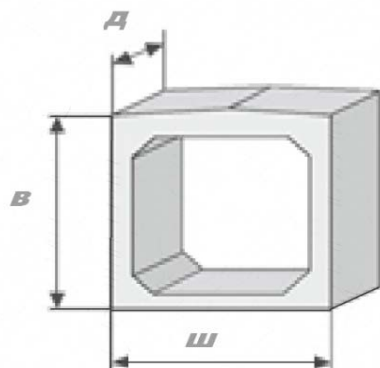
ГСК

344019 г. Ростов-на-Дону, ул. 3-я Линия д. 70 А тел. (863)270-11-22,ИНН 6167195319
 КПП 616701001,ОГРН 1196196022692, Банк: ФИЛИАЛ «РОСТОВСКИЙ» АО «АЛЬФА-БАНК»
 Номер счёта: 40702810126160001295

Звенья Прямоугольных Труб (Серия 3.501.1-177.93,Шифр 2119 РЧ)

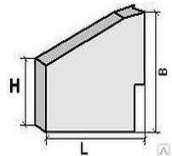


Наименование изделия	Размеры, мм				Вес,кг	Цена с НДС
	Д	Ш	В	отверстие		20%
ЗП 1.100 (ЗП 100.1.100)	1000	1220	1740	1000*1500	1700	17290
ЗП 1.200 (ЗП 100.1.200)	2000	1220	1740	1000*1500	3400	35100
ЗП 2.100 (ЗП 100.2.100)	1000	1220	1780	1000*1500	1800	18980
ЗП 2.200 (ЗП 100.2.200)	2000	1220	1780	1000*1500	3600	39000
ЗП 3.100 (ЗП100.3.100)	1000	1220	1860	1000*1500	2000	23400
ЗП 3.200 (ЗП 100.3.200)	2000	1220	1860	1000*1500	4000	49400
ЗП 4.100 (ЗП 125.1.100)	1000	1490	1790	1250*1500	2000	20410
ЗП 4.200 (ЗП 125.1.200)	2000	1490	1790	1250*1500	4000	42900
ЗП 5.100 (ЗП 125.2.100)	1000	1490	1850	1250*1500	2300	24310
ЗП 5.200 (ЗП 125.2.200)	2000	1490	1850	1250*1500	4600	49400
ЗП 6.100 (ЗП 125.3.100)	1000	1490	1930	1250*1500	2600	27170
ЗП 6.200 (ЗП 125.3.200)	2000	1490	1930	1250*1500	5200	58500
ЗП 7.100 (ЗП 150.1.100)	1000	1740	2330	1500*2000	2800	29900
ЗП 7.200 (ЗП 150.1.200)	2000	1740	2330	1500*2000	5600	63700
ЗП 8.100 (ЗП 150.2.100)	1000	1740	2430	1500*2000	3200	35230
ЗП 8.200 (ЗП 150.2.200)	2000	1740	2430	1500*2000	6400	72800
ЗП 9.100 (ЗП 150.3.100)	1000	1800	2530	1500*2000	4000	43810
ЗП 9.200 (ЗП 150.3.200)	2000	1800	2530	1500*2000	8000	91000
ЗП 10.100 (ЗП 200.1.100)	1000	2260	2380	2000*2000	3500	37700
ЗП 10.200 (ЗП 200.1.200)	2000	2260	2380	2000*2000	7000	79300
ЗП 11.100 (ЗП 200.2.100)	1000	2260	2500	2000*2000	4200	45760



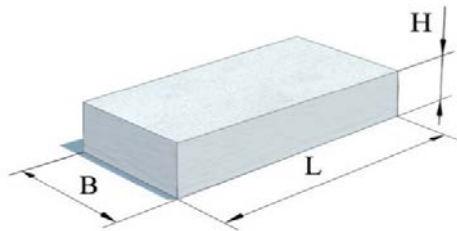
ЗП 11.200 (ЗП 200.2.200)	2000	2260	2500	2000*2000	8400	94900
ЗП 12.100 (ЗП 200.3.100)	1000	2320	2680	2000*2000	5600	62010
ЗП 12.200 (ЗП 200.3.200)	2000	2320	2680	2000*2000	11200	126100
ЗП 13.100 (ЗП 250.1.100)	1000	2760	2450	2500*2000	4400	47970
ЗП 13.200 (ЗП 250.1.200)	2000	2760	2450	2500*2000	8800	98800
ЗП 14.100 (ЗП 250.2.100) негаб	1000	2840	2570	2500*2000	5800	65130
ЗП 14.200 (ЗП 250.2.200) негаб	2000	2840	2570	2500*2000	11600	132600
ЗП 15.100 (ЗП 250.3.100) негаб	1000	2900	2790	2500*2000	7800	91650
ЗП 15.200 (ЗП 250.3.200) негаб	2000	2900	2790	2500*2000	15600	195000
ЗП 16.100 (ЗП 300.1.100) негаб	1000	3320	3000	3000*2500	6200	65390
ЗП 17.100 (ЗП 300.2.100) негаб	1000	3400	3140	3000*2500	8000	88127
ЗП 18.100 (ЗП 300.3.100) негаб	1000	3460	3320	3000*2500	10000	143650
ЗП 19.100 (ЗП 400.1.100) негаб	1000	4360	3130	4000*2500	9100	101790
ЗП 20.100 (ЗП 400.2.100) негаб	1000	4420	3170	4000*2500	10000	132600
ЗП 21.100 (ЗП 400.3.100) негаб	1000	4600	3370	4000*2500	13700	252200
ЗП 22.100 (ЗП 100П)	1000	1220	2240	1000*2000	1900	22750
ЗП 23.100 (ЗП 125П)	1000	1490	2290	1250*2000	2400	25870
ЗП 24.100 (ЗП 150П)	1000	1740	2830	1500*2500	3100	36400
ЗП 25.100 (ЗП 200П)	1000	2260	2880	2000*2500	3900	48230
ЗП 26.100 (ЗП 250П) негаб	1000	2760	2950	2500*2500	4800	59501
Звенья Оголовка (Шифр 2119 РЧ)						
Наименование изделия	Размеры, мм				Вес, кг	Цена с НДС
	Д	Ш	В	отверстие		20%
ЗП 27 (ЗП 100ПВ)	1000	1220	2620	1000*2000	2400	27170
ЗП 32 (ЗП 100В)	1000	1220	2120	1000*1500	2100	23140
ЗП 28 (ЗП 125ПВ)	1000	1490	2660	1250*2000	2900	32760
ЗП 33 (ЗП 125В)	1000	1490	2160	1250*1500	2600	27300
ЗП 29 (ЗП150ПВ)	1000	1740	3200	1500*2500	3700	44330
ЗП 150В	1000	1740	2700	1500*2500	3400	35620
ЗП 200ПВ	1000	2260	3240	2000*2500	4700	59020
ЗП 200В	1000	2260	2740	2000*2000	4400	48100

ЗП 250ПВ негаб	1000	2760	3300	2500*2500	5800	71760
ЗП 250В негаб	1000	2760	2800	2500*2000	5500	65390
ЗП 300В негаб	1000	3320	3340	3000*2500	7500	82550
ЗП 400В негаб	1000	4360	3400	4000*2500	9900	119600



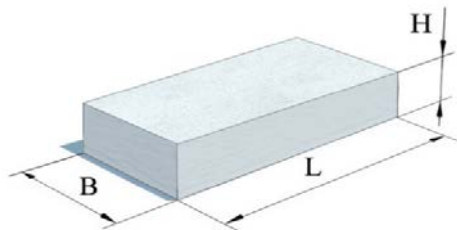
Стенки Откосные (Шифр 2119 РЧ)

Наименование изделия	Размеры, мм			Вес, кг	Цена с НДС
	Д	Ш	В		20%
СТ1 п(л)	1890	300	3610	3800	27170
СТ2 п(л)	2770	300	4150	6500	46020
СТ3 п(л)	1750	300	2790	2800	19500
СТ4 п(л)	2700	300	3030	4400	30160



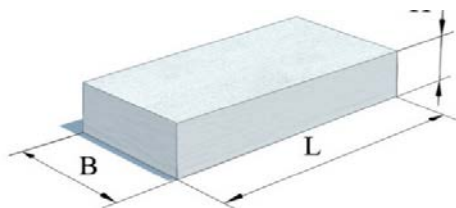
Плиты Fundamenta (Шифр 2119 РЧ)

Наименование изделия	Размеры, мм			Вес, кг	Цена с НДС
	Д	Ш	В		20%
Ф1	1250	1500	200	1000	7150
Ф2	1250	2010	200	1300	9360
Ф3	1250	2510	200	1600	11440
Ф4	1500	1500	200	1100	8450
Ф5	1500	2010	200	1500	11570
Ф11	950	500	200	300	2470
Ф12	1900	500	200	500	4550
Ф13	2400	500	200	600	5330

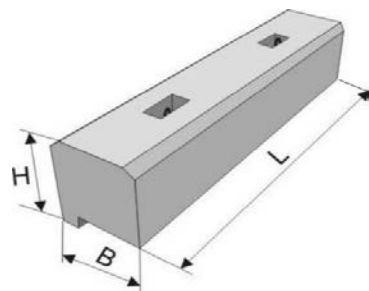


Блок Fundamenta (Шифр 2119 РЧ)

Наименование изделия	Размеры, мм			Вес, кг	Цена с НДС
	Д	Ш	В		20%
Ф6.201	2010	1320	700	4500	24570
Ф6.302	3020	1320	700	6700	37050
Ф6.403	4030	1320	700	8900	44200
Ф7.201	2010	1590	700	5400	29250
Ф7.302	3020	1590	700	8100	44850
Ф7.403	4030	1590	700	10800	60060



Φ8.201	2010	1900	700	6400	35750
Φ8.302	3020	1900	700	9600	54080
Φ8.403	4030	1900	700	12900	72930
Φ9.201	2010	2420	700	8200	45630
Φ9.302	3020	2420	700	12300	69940
Φ9.403	4030	2420	700	16400	92690
Φ10.201	2010	3000	700	10100	56680
Φ10.302	3020	3000	700	15200	87490



Блоки Кордона (Шифр 2119 РЧ)					
Наименование изделия	Размеры, мм			Вес, кг	Цена с НДС
	Д	Ш	В		20%
К1	1220	450	420	500	2860
К2	1490	450	420	600	3510
К3	1740	450	420	700	3900
К4	2260	450	420	900	4940
К5	2760	450	420	1100	5720

ВНИМАНИЕ! В прайсе могут присутствовать НЕ ВСЕ варианты типоразмеров, возможных нагрузок изделий, не весь спектр продукции.

Для получения полной информации обратитесь к нашим менеджерам: 8 (863) 270-11-22



ГСК

344019 г. Ростов-на-Дону, ул. 3-я Линия д. 70 А тел. (863)270-11-22,ИНН 6167195319
КПП 616701001,ОГРН 1196196022692, Банк: ФИЛИАЛ «РОСТОВСКИЙ» АО «АЛЬФА-БАНК»
Номер счёта: 40702810126160001295

	Заборы					
	Наименование изделия	Размеры, мм			Вес,кг	ЦЕНА с НДС 20%
		Д	Ш	В		
	П-6в (панель)	4 000	160	2 200	1600	14000
	П-6вц (панель с цоколем)	4 000	160	2 540	2000	16000
	П-5в (панель)	3 980	160	2 500	1740	12530
	1ПБ40.20 (панель)	3980	160	2550	1700	15974
	3 ПБ30.20 (панель)	3000	160	2550	1700	11800
	ПО-2 (панель)	2500	150	3000	1420	10200
	ПО-2-м (панель с фартуком)	2500	150	3000	1500	12200
	ФО-2 (стакан)	950	750	580	600	3200
	Ф 9.7.5 (фундамент)	900	700	450	480	2950
	Ф 12.7.5 (фундамент)	1200	700	450	580	3990

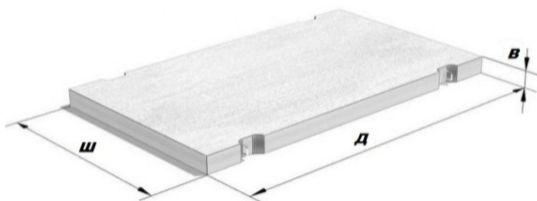
ВНИМАНИЕ! В прайсе могут присутствовать НЕ ВСЕ варианты типоразмеров, возможных нагрузок изделий, не весь спектр продукции.

Для получения полной информации обратитесь к нашим менеджерам: 8 (863) 270-11-22



ГСК

344019 г. Ростов-на-Дону, ул. 3-я Линия д. 70 А тел. (863)270-11-22, ИНН 6167195319
 КПП 616701001, ОГРН 1196196022692, Банк: ФИЛИАЛ «РОСТОВСКИЙ» АО «АЛЬФА-БАНК»
 Номер счёта: 40702810126160001295



Плиты дорожные					
ГОСТ 21924.2-84					
Наименование изделия	Размеры, мм			Вес, кг	ЦЕНА с НДС 20%
	Д	Ш	В		
1 П30.18-10	3000	1750	170	2200	10690
1 П30.18-30	3000	1750	170	2200	11300
2 П30.18-10	3000	1750	170	2200	10200
2 П30.18-30	3000	1750	170	2200	10500
1 П30.15-10	3000	1500	170	1900	10160
1 П30.15-30	3000	1500	170	1900	10300
2 П30.15-10	3000	1500	170	1900	10100
2 П30.15-30	3000	1500	170	1900	10400
Плита дорожная ПДН					
ПДН	6000	2000	140	4200	20000
Плиты аэродромные ПАГ					
ПАГ-14	6000	2000	140	4200	21800
ПАГ-18	6000	2000	180	5400	28000
ПАГ-20	6000	2000	200	6000	51800
Серия 3.503.1-93					
ПД 20.15-6	1990	1490	170	1200	9900
ПД 20.15-17	1990	1490	210	1500	11800
Серия 3.503-17					
ПД 1-9,5	1730	1480	180	1200	8800
ПД 2-6	2980	1480	180	2000	10800

	ПД 2-9,5	2980	1480	180	2000	12500
--	----------	------	------	-----	------	--------------

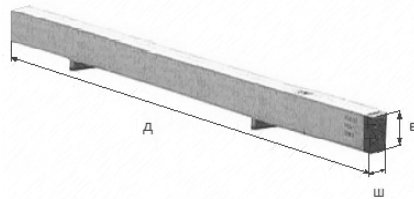
ВНИМАНИЕ! В прайсе могут присутствовать НЕ ВСЕ варианты типоразмеров, возможных нагрузок изделий, не весь спектр продукции.

Для получения полной информации обратитесь к нашим менеджерам: 8 (863) 270-11-22



ГСК

344019 г. Ростов-на-Дону, ул. 3-я Линия д. 70 А тел. (863)270-11-22,ИНН 6167195319
 КПП 616701001,ОГРН 1196196022692, Банк: ФИЛИАЛ «РОСТОВСКИЙ» АО «АЛЬФА-БАНК»
 Номер счёта: 40702810126160001295



Стойки энергетические квадратного сечения

Серия 3.407.1-157

Наименование изделия	Размеры, мм			Вес, кг	ЦЕНА с НДС 20%
	Д	Ш	В		
СОН22-29	2200	210	210	240	6435
СОН30-29	3000	210	210	330	7228
СОН44-29	4400	210	210	480	8060
СОН52-39	5200	210	210	580	9035
СОН76-39	7600	210	210	850	13520

Серия 3.407.1-102

УСО-1А	5200	250	270	800	11648
УСО-2А	4400	250	270	700	9620
УСО-3А	3600	250	270	600	8060
УСО-4А	3000	250	270	500	7085
УСО-5А	2200	250	270	400	5720



Ригели Анкерные

Серия 3.407-115

Наименование изделия	Размеры, мм			Вес, кг	ЦЕНА с НДС 20%
	Д	Ш	В		
Р1-А	3000	400	200	500	7800
АР 5	3000	400	200	500	9360
АР 6	3500	500	200	760	13910
АР 6-1	3500	500	200	760	13910
АР 7	3000	300	300	225	4940

AP 7-1	3000	300	300	225	4940
AP 8	6000	640	350	2600	28600

ВНИМАНИЕ! В прайсе могут присутствовать НЕ ВСЕ варианты типоразмеров, возможных нагрузок изделий, не весь спектр продукции.

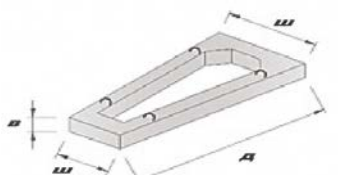
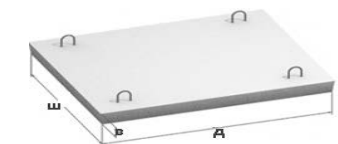
Для получения полной информации обратитесь к нашим менеджерам: 8 (863) 270-11-22



ГСК

344019 г. Ростов-на-Дону, ул. 3-я Линия д. 70 А тел. (863)270-11-22,ИНН 6167195319
 КПП 616701001,ОГРН 1196196022692, Банк: ФИЛИАЛ «РОСТОВСКИЙ» АО «АЛЬФА-БАНК»
 Номер счёта: 40702810126160001295

Силосные траншеи					
Плита стенная траншеи					
Наименование изделия	Размеры, мм			Вес,кг	ЦЕНА с НДС 20%
	Д	Ш	В		
ПСТ1,8-3-0,15	1 800	3 000	150	1950	13650
ПСТ2-3-0,15	2 000	3 000	150	2160	14950
Контрфорс (Опора плиты)					
Наименование изделия	Размеры, мм			Вес,кг	ЦЕНА с НДС 20%
	Д	Ш	В		
ОП-1	3000	700/1500	200	860	11635
ОП-2	3000	700/1500	200	860	12480



ВНИМАНИЕ! В прайсе могут присутствовать НЕ ВСЕ варианты типоразмеров, возможных нагрузок изделий, не весь спектр продукции.

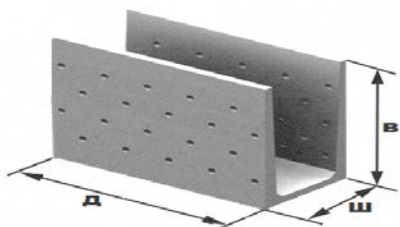
Для получения полной информации обратитесь к нашим менеджерам: 8 (863) 270-11-22



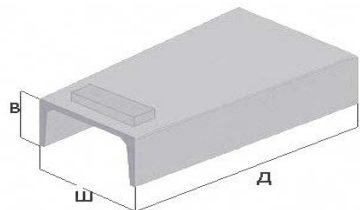
ГСК

344019 г. Ростов-на-Дону, ул. 3-я Линия д. 70 А тел. (863)270-11-22, ИИН 6167195319
 КПП 616701001, ОГРН 1196196022692, Банк: ФИЛИАЛ «РОСТОВСКИЙ» АО «АЛЬФА-БАНК»
 Номер счёта: 40702810126160001295

Лоток междупутный Тип II Альбом №984



Наименование изделия	Размеры, мм			Вес, кг	ЦЕНА с НДС 20%
	Д	Ш	В		
МПЛ 0,75	1500	700	800	800	5265
МПЛ 1,0	1500	700	1 100	900	5850
МПЛ 1,25	1500	700	1 350	1000	7475
МПЛ 1,5	1500	700	1 600	1200	9035
Крышка тип I	750	340	70	40	520
Крышка тип II	750	700	70	70	585



Лоток тепекопический Серия 3.503.1-66

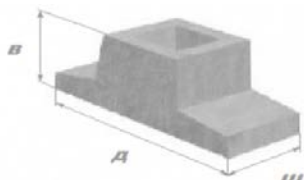
Наименование изделия	Размеры, мм			Вес, кг	ЦЕНА с НДС 20%
	Д	Ш	В		
Лоток Б-6	520	540	250/200	54	793
Лоток Б-7	1500	890/720	340/400	300	2990

Серия 3.503.9-78

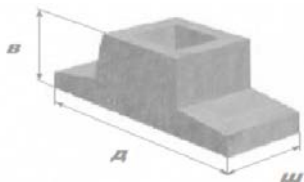
ПБ 1-20	1000	1000	200	500	2535
ПБ 1-16	1000	1000	160	400	2080

Фундамент для дорожных знаков

серия 3.503.9-80



Наименование изделия	Размеры, мм			Вес, кг	ЦЕНА с НДС 20%
	Д	Ш	В		
Ф1	1 100	700	700	850	5980
Ф2	1 750	700	700	1060	6370



Ф3	2 750	700	700	1310	8320
ФМ1	3 500	2 100	1 800	9075	42900
ФМ2	3 300	2 100	1 650	9200	41860
ФМ7	2 000	1 500	1 200	4100	38610

ВНИМАНИЕ! В прайсе могут присутствовать НЕ ВСЕ варианты типоразмеров, возможных нагрузок изделий, не весь спектр продукции.

Для получения полной информации обратитесь к нашим менеджерам: 8 (863) 270-11-22



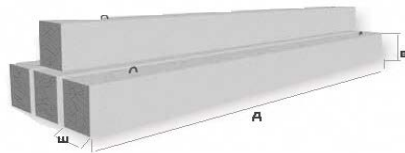
ГСК

344019 г. Ростов-на-Дону, ул. 3-я Линия д. 70 А тел. (863)270-11-22,ИНН 6167195319
 КПП 616701001,ОГРН 1196196022692, Банк: ФИЛИАЛ «РОСТОВСКИЙ» АО «АЛЬФА-БАНК»
 Номер счёта: 40702810126160001295

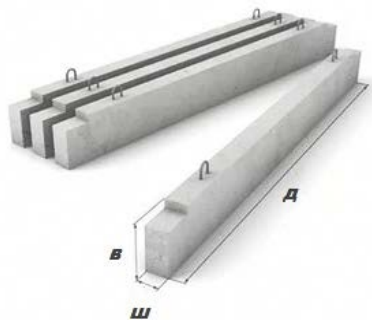
Перемычки брусковые Серия 1.038.1-1



Наименование изделия	Размеры, мм			Вес,кг	ЦЕНА с НДС 20%
	Д	Ш	В		
2 ПБ10-1	1030	120	140	42	470
2 ПБ13-1	1290	120	140	54	590
2 ПБ16-2	1550	120	140	65	700
2 ПБ17-2	1680	120	140	71	750
2 ПБ19-3	1940	120	140	81	900
2 ПБ22-3	2200	120	140	92	1000
2 ПБ25-3	2460	120	140	106	1200
2 ПБ26-4	2590	120	140	109	1300
2 ПБ29-4	2850	120	140	120	1400
2 ПБ30-4	2980	120	140	125	1500
3 ПБ13-37	1290	120	220	85	1300
3 ПБ16-37	1550	120	220	102	1287
3 ПБ18-8	1810	120	220	119	1300
3 ПБ18-37	1810	120	220	120	1573
3 ПБ21-8	2070	120	220	137	1850
3 ПБ25-8	2460	120	220	162	1859
3 ПБ27-8	2720	120	220	180	2050
3 ПБ30-8	2980	120	220	197	2200
3 ПБ34-4	3370	120	220	222	2500
3 ПБ36-4	3630	120	220	240	2717



3 ПБ39-8	3890	120	220	257	3289
4 ПБ30-4	2980	120	290	259	3432
4 ПБ44-8	4410	120	290	384	5434
4 ПБ48-8	4800	120	290	418	6006
4 ПБ60-8	5960	120	290	519	7150
5 ПБ18-27	1810	250	220	250	3000
5 ПБ21-27	2070	250	220	285	3600
5 ПБ21-27-а	2070	250	220	285	4300
5 ПБ25-27	2460	250	220	338	4400
5 ПБ25-27-а	2460	250	220	338	4500
5 ПБ25-37	2460	250	220	338	4800
5 ПБ27-27	2720	250	220	375	4800
5 ПБ27-27-а	2720	250	220	375	5005
5 ПБ27-37	2720	250	220	375	5350
5 ПБ30-27	2980	250	220	410	5577
5 ПБ30-27-а	2980	250	220	410	5720
5 ПБ30-37	2980	250	220	410	5980
5 ПБ31-27	3110	250	220	428	6578
5 ПБ34-20	3370	250	220	463	6850
5 ПБ36-20	3630	250	220	500	7400



Прогоны Серия 1.225-2					
Наименование изделия	Размеры, мм			Вес, кг	ЦЕНА с НДС 20%
	Д	Ш	В		
ПРГ 28.1.3-4	2780	120	300	250	5250
ПРГ 32.1.4-4	3180	120	400	380	6578
ПРГ 36.1.4.-4	3580	120	400	430	7579
ПРГ 60.2.5.-4	5980	200	500	1500	22165
ОП 4.4	380	380	140	50	1250
ОП 5.2	510	250	140	50	1350
ОП 5.4	510	380	140	70	1287

ОП 6.2	640	250	220	90	1500
ОП 6.4	640	380	220	140	1573

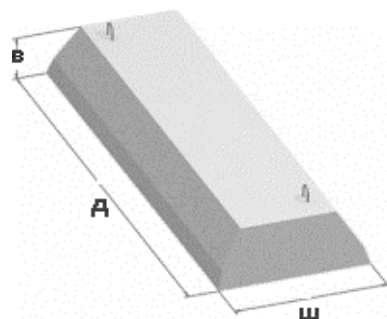
ВНИМАНИЕ! В прайсе могут присутствовать НЕ ВСЕ варианты типоразмеров, возможных нагрузок изделий, не весь спектр продукции.

Для получения полной информации обратитесь к нашим менеджерам: 8 (863) 270-11-22

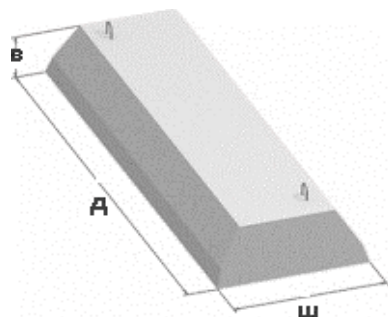


ГСК

344019 г. Ростов-на-Дону, ул. 3-я Линия д. 70 А тел. (863)270-11-22,ИНН 6167195319
КПП 616701001,ОГРН 1196196022692, Банк: ФИЛИАЛ «РОСТОВСКИЙ» АО «АЛЬФА-БАНК»
Номер счёта: 40702810126160001295



Фундаменты ленточные					
Наименование изделия	Размеры, мм			Вес, кг	ЦЕНА с НДС 20%
	Д	Ш	В		
ФЛ 6.24-4	2380	600	300	930	4433
ФЛ 6.12-4	1180	600	300	450	3003
ФЛ 8.24-3	2380	800	300	1150	4948
ФЛ 8.12-3	1180	800	300	550	3075
ФЛ 10.30-2	2980	1000	300	1750	7508
ФЛ 10.24-2	2380	1000	300	1380	6006
ФЛ 10.12-2	1180	1000	300	650	3389
ФЛ 10.8-2	780	1000	300	420	2717
ФЛ 12.30-2	2980	1200	300	2050	8151
ФЛ 12.24-2	2380	1200	300	1630	6807
ФЛ 12.12-2	1180	1200	300	780	3975
ФЛ 12.8-2	780	1200	300	500	3146
ФЛ 14.30-2	2980	1400	300	2400	9981
ФЛ 14.24-2	2380	1400	300	1900	8723
ФЛ 14.12-2	1180	1400	300	900	4247
ФЛ 14.8-2	780	1400	300	580	3403
ФЛ 16.30-2	2980	1600	300	2710	11726
ФЛ 16.24-2	2380	1600	300	2150	9381
ФЛ 16.12-2	1180	1600	300	1030	5148
ФЛ 16.8-2	780	1600	300	650	3861



ФЛ 20.30-2	2980	2000	500	5100	20163
ФЛ 20.24-2	2380	2000	500	4050	16016
ФЛ 20.12-2	1180	2000	500	1950	8294
ФЛ 20.8-2	780	2000	500	1250	5391
ФЛ 24.30-2	2980	2400	500	5980	23023
ФЛ 24.24-2	2380	2400	500	4750	18447
ФЛ 24.12-2	1180	2400	500	2300	9152
ФЛ 24.8-2	780	2400	500	1450	6106
ФЛ 28.24-2	2380	2800	500	5900	24739
ФЛ 28.12-2	1180	2800	500	2800	12727
ФЛ 28.8-2	780	2800	500	1800	8437
ФЛ 32.12-2	1180	3200	500	3200	16016
ФЛ 32.8-2	780	3200	500	2100	10654

ВНИМАНИЕ! В прайсе могут присутствовать НЕ ВСЕ варианты типоразмеров, возможных нагрузок изделий, не весь спектр продукции.

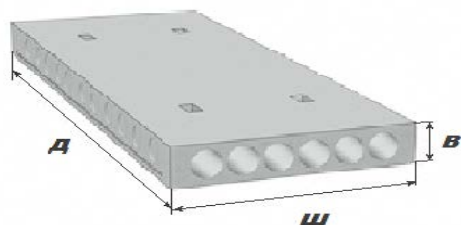
Для получения полной информации обратитесь к нашим менеджерам: 8 (863) 270-11-22



ГСК

344019 г. Ростов-на-Дону, ул. 3-я Линия д. 70 А тел. (863)270-11-22, ИНН 6167195319
 КПП 616701001, ОГРН 1196196022692, Банк: ФИЛИАЛ «РОСТОВСКИЙ» АО «АЛЬФА-БАНК»
 Номер счёта: 40702810126160001295

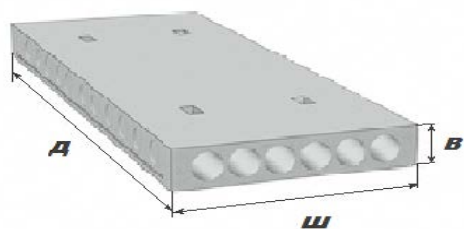
Плиты перекрытия многопустотные ГОСТ9561-91



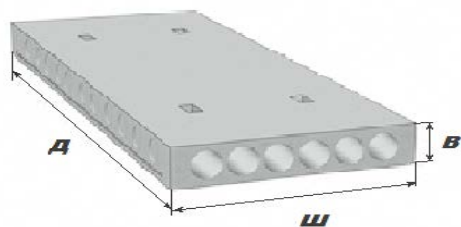
Наименование изделия	Размеры, мм			Вес, кг	ЦЕНА с НДС 20%
	Д	Ш	В		
6ПК 120-15	11980	1490	300	7480	88184
1ПК 90-15	8580	1490	220	4200	35338
1ПК 89-15	8580	1490	220	4180	35186
1ПК 88-15	8580	1490	220	4150	35051
1ПК 87-15	8580	1490	220	4130	33885
1ПК 86-15	8580	1490	220	4050	33597
1ПК 85-15	8480	1490	220	4030	33141
1ПК 84-15	8380	1490	220	3980	32634
1ПК 83-15	8280	1490	220	3930	32093
1ПК 82-15	8180	1490	220	3880	31045
1ПК 81-15	8080	1490	220	3830	30521
1ПК 80-15	7980	1490	220	3780	29660
1ПК 79-15	7880	1490	220	3730	29000
1ПК 78-15	7780	1490	220	3680	28561
1ПК 77-15	7680	1490	220	3650	28392
1ПК 76-15	7580	1490	220	3580	27902
1ПК 75-15	7480	1490	220	3555	27209
1ПК 74-15	7380	1490	220	3500	27006
1ПК 73-15	7280	1490	220	3450	24978



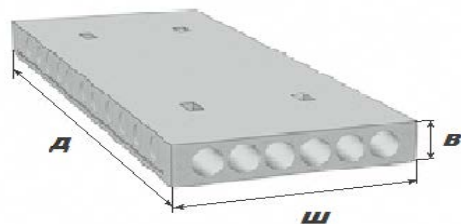
1ПК 72-15	7180	1490	220	3400	22460
1ПК 71-15	7080	1490	220	3350	21987
1ПК 70-15	6980	1490	220	3300	21412
1ПК 69-15	6880	1490	220	3250	20635
1ПК 68-15	6780	1490	220	3200	20449
1ПК 67-15	6680	1490	220	3150	20280
1ПК 66-15	6580	1490	220	3100	20094
1ПК 65-15	6480	1490	220	3050	19536
1ПК 64-15	6380	1490	220	3000	18353
1ПК 63-15	6280	1490	220	2950	14585
1ПК 62-15	6180	1490	220	2900	14585
1ПК 61-15	6080	1490	220	2850	14585
1ПК 60-15	5980	1490	220	2800	14095
1ПК 59-15	5880	1490	220	2750	14095
1ПК 58-15	5780	1490	220	2730	14095
1ПК 57-15	5680	1490	220	2680	13351
1ПК 56-15	5580	1490	220	2630	13351
1ПК 55-15	5480	1490	220	2580	13351
1ПК 54-15	5380	1490	220	2530	12844
1ПК 53-15	5280	1490	220	2500	12844
1ПК 52-15	5180	1490	220	2430	12844
1ПК 51-15	5080	1490	220	2380	12320
1ПК 50-15	4980	1490	220	2350	12320
1ПК 49-15	4880	1490	220	2300	12320
1ПК 48-15	4780	1490	220	2250	11813
1ПК 47-15	4680	1490	220	2200	11813
1ПК 46-15	4580	1490	220	2150	11813
1ПК 45-15	4480	1490	220	2130	11323
1ПК 44-15	4380	1490	220	2080	11323
1ПК 43-15	4280	1490	220	2030	11323
1ПК 42-15	4180	1490	220	1980	10309



1ПК 41-15	4080	1490	220	1930	10309
1ПК 40-15	3980	1490	220	1880	10309
1ПК 39-15	3880	1490	220	1850	10208
1ПК 38-15	3780	1490	220	1800	10208
1ПК 37-15	3680	1490	220	1750	10208
1ПК 36-15	3580	1490	220	1700	9194
1ПК 35-15	3480	1490	220	1650	9194
1ПК 34-15	3380	1490	220	1600	9194
1ПК 33-15	3280	1490	220	1580	8366
1ПК 32-15	3180	1490	220	1530	8366
1ПК 31-15	3080	1490	220	1480	8366
1ПК 30-15	2980	1490	220	1430	7436
1ПК 29-15	2880	1490	220	1380	7436
1ПК 28-15	2780	1490	220	1350	7436
1ПК 27-15	2680	1490	220	1300	6760
1ПК 26-15	2580	1490	220	1280	6760
1ПК 25-15	2480	1490	220	1200	6760
1ПК 24-15	2380	1490	220	1150	6084
1ПК 23-15	2280	1490	220	1100	6084
1ПК 22-15	2180	1490	220	1050	6084
1ПК 21-15	2080	1490	220	1000	6084
1ПК 20-15	1980	1490	220	960	6084
1ПК 19-15	1880	1490	220	920	6084
1 ПК 90-12	8980	1190	220	3170	28443
1 ПК 89-12	8880	1190	220	3130	28240
1 ПК 88-12	8780	1190	220	3100	27446
1 ПК 87-12	8680	1190	220	3080	27040
1 ПК 86-12	8580	1190	220	3050	26618
1 ПК 85-12	8480	1190	220	3000	26398
1 ПК 84-12	8380	1190	220	2950	26195
1 ПК 83-12	8280	1190	220	2930	25620



1 ПК 82-12	8180	1190	220	2900	24792
1 ПК 81-12	8080	1190	220	2880	23322
1 ПК 80-12	7980	1190	220	2850	22714
1 ПК 79-12	7880	1190	220	2830	22595
1 ПК 78-12	7780	1190	220	2780	22257
1 ПК 77-12	7680	1190	220	2750	21801
1 ПК 76-12	7580	1190	220	2700	21632
1 ПК 75-12	7480	1190	220	2680	21057
1 ПК 74-12	7380	1190	220	2630	20246
1 ПК 73-12	7280	1190	220	2600	19283
1 ПК 72-12	7180	1190	220	2590	17711
1 ПК 71-12	7080	1190	220	2530	16951
1 ПК 70-12	6980	1190	220	2500	16697
1 ПК 69-12	6880	1190	220	2490	16393
1 ПК 68-12	6780	1190	220	2470	16140
1 ПК 67-12	6680	1190	220	2450	16072
1 ПК 66-12	6580	1190	220	2440	15886
1 ПК 65-12	6480	1190	220	2430	15497
1 ПК 64-12	6380	1190	220	2350	15311
1 ПК 63-12	6280	1190	220	2200	11543
1 ПК 62-12	6180	1190	220	2180	11543
1 ПК 61-12	6080	1190	220	2130	11543
1 ПК 60-12	5980	1190	220	2100	11222
1 ПК 59-12	5880	1190	220	2080	11222
1 ПК 58-12	5780	1190	220	2030	11222
1 ПК 57-12	5680	1190	220	2000	10360
1 ПК 56-12	5580	1190	220	1980	10360
1 ПК 55-12	5480	1190	220	1930	10360
1 ПК 54-12	5380	1190	220	1900	9937
1 ПК 53-12	5280	1190	220	1880	9937
1 ПК 52-12	5180	1190	220	1830	9937



1 ПК 51-12	5080	1190	220	1800	9532
1 ПК 50-12	4980	1190	220	1780	9532
1 ПК 49-12	4880	1190	220	1730	9532
1 ПК 48-12	4780	1190	220	1700	9126
1 ПК 47-12	4680	1190	220	1680	9126
1 ПК 46-12	4580	1190	220	1630	9126
1 ПК 45-12	4480	1190	220	1600	8737
1 ПК 44-12	4380	1190	220	1580	8737
1 ПК 43-12	4280	1190	220	1550	8737
1 ПК 42-12	4180	1190	220	1500	8044
1 ПК 41-12	4080	1190	220	1480	8044
1 ПК 40-12	3980	1190	220	1430	8044
1 ПК 39-12	3880	1190	220	1400	7673
1 ПК 38-12	3780	1190	220	1350	7673
1 ПК 37-12	3680	1190	220	1330	7673
1 ПК 36-12	3580	1190	220	1280	7267
1 ПК 35-12	3480	1190	220	1250	7267
1 ПК 34-12	3380	1190	220	1200	7267
1 ПК 33-12	3280	1190	220	1180	6321
1 ПК 32-12	3180	1190	220	1150	6321
1 ПК 31-12	3080	1190	220	1130	6321
1 ПК 30-12	2980	1190	220	1080	5729
1 ПК 29-12	2880	1190	220	1050	5729
1 ПК 28-12	2780	1190	220	1000	5729
1 ПК 27-12	2680	1190	220	980	5324
1ПК 26-12	2580	1190	220	950	5324
1ПК 25-12	2480	1190	220	900	5324
1ПК 24-12	2380	1190	220	880	4817
1ПК 23-12	2280	1190	220	850	4817
1ПК 22-12	2180	1190	220	800	4817
1ПК 21-12	2080	1190	220	780	4817

	1ПК 20-12	1980	1190	220	750	4817
	1ПК 19-12	1880	1190	220	730	4817

ВНИМАНИЕ! В прайсе могут присутствовать НЕ ВСЕ варианты типоразмеров, возможных нагрузок изделий, не весь спектр продукции.

Для получения полной информации обратитесь к нашим менеджерам: 8 (863) 270-11-22